



# Une cinématique adaptée pour les galeries

**Équipements Travaux Publics**  
**Pelle Tunnel**

## Les applications

Carrières  
Extractions  
Tunnels

## Les + produit

- 1 **Gain de productivité** : une cinématique adaptée pour le travail en galerie.
- 2 **Gain de visibilité** : inclinaison de cabine 20° pour travail en hauteur.
- 3 **Confort** : diminution des vibrations lors du travail.
- 4 **Adaptable** à tous types de machines.

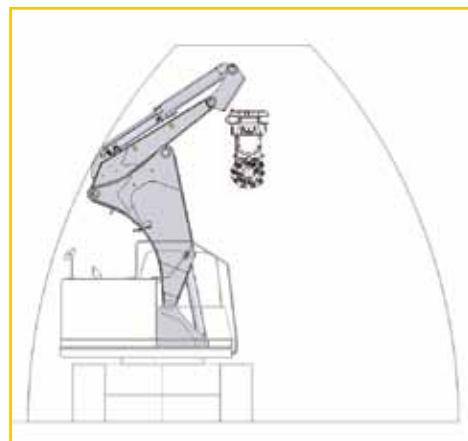
# Caractéristiques techniques du produit

## Descriptif

- Conception complète de la flèche et du balancier.
- Cinématique adaptée à la configuration de la galerie.
- Intégration de l'outil à la cinématique.

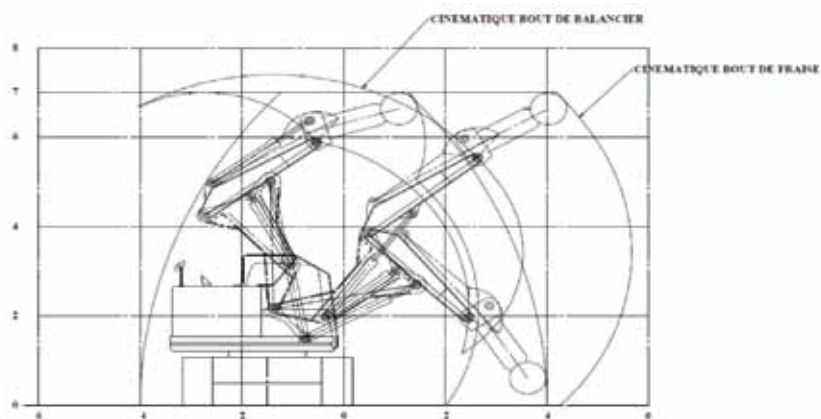
## Équipement

- Flèche et balancier adaptés.
- Inclinaison de cabine de 20°.
- Protection de vérins.
- Platine outil.
- Éclairage adapté (feux xénon).



## Options

- Graissage centralisé.
- Abattage de poussière.
- Caméra de travail.
- Feux et avertisseurs de mouvements.
- Grille de protection cabine.
- Pare brise blindé.



13 Bis Rue du Docteur CHARCOT  
91420 MORANGIS  
01 69 34 03 89  
cfe@cfe-loc.fr



N'hésitez pas à nous contacter  
**+33(0)2 51 31 67 67**

Z.I. la Croix des chaumes - 85170 Le Poiré sur Vie  
Tel. : + 33 (0) 2 51 31 67 67  
Fax : + 33 (0) 2 51 31 67 10  
E-mail : accueil@mecanokit.fr

[www.soermatp.com](http://www.soermatp.com)

