

KOMATSU

PC
240



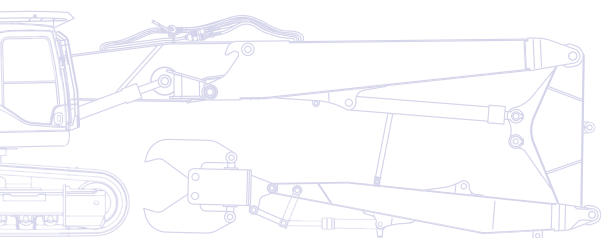
Pelle hydraulique

PC240LC/NLC-8 **Démolition grande hauteur**

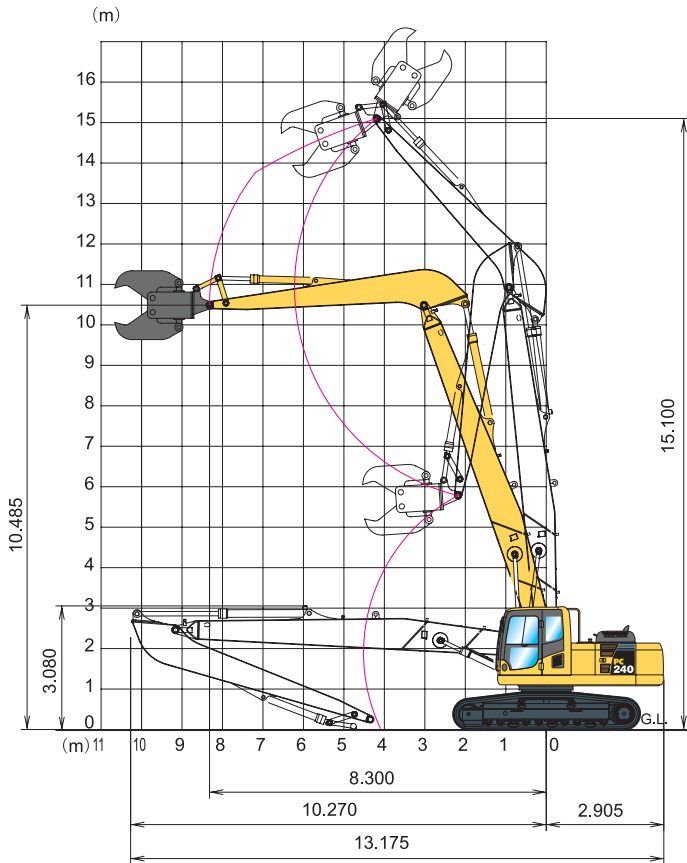
PUISSANCE DU MOTEUR
134 kW / 183 ch @ 2.000 t/mn

POIDS OPERATIONNEL
PC240LC-8: 29.030 - 29.300 kg
PC240NLC-8: 28.330 - 28.600 kg

POIDS DE L'OUTIL
max. 2.400 kg



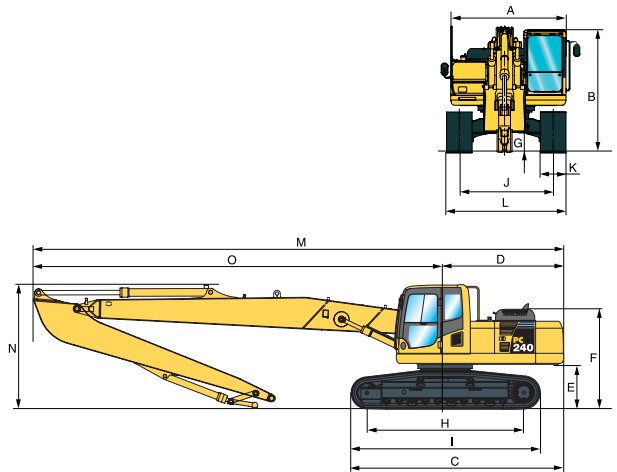
PC240LC/NLC-8 Démolition grande hauteur



POIDS OPERATIONNEL (CA.)

	PC240LC-8		PC240NLC-8	
Patins triple arête	Poids opérationnel	Pression au sol	Poids opérationnel	Pression au sol
600 mm	29.030 kg	0,58 kg/cm ²	28.330 kg	0,59 kg/cm ²
700 mm	29.300 kg	0,49 kg/cm ²	28.600 kg	0,51 kg/cm ²

Poids opérationnel incluant équipements de travail, outil de 2.400 kg, opérateur, lubrifiants, liquide de refroidissement, réservoir de carburant plein et équipements de série compris.



DIMENSIONS

	PC240LC-8	PC240NLC-8
A Largeur hors-tout (structure supérieure, avec protections latérales de démolition)	2.710 mm (2.760 mm)	2.710 mm (2.760 mm)
B Hauteur totale de la cabine, OPG compris	3.100 mm	3.100 mm
C Longueur hors-tout (corps de la machine)	5.225 mm	5.130 mm
D Longueur arrière	2.905 mm	2.905 mm
E Garde au sol (contre-poids)	1.100 mm	1.100 mm
F Hauteur du corps de la machine	2.405 mm	2.405 mm
G Garde au sol	440 mm	440 mm
H Longueur de chaîne au contact au sol	3.845 mm	3.845 mm
I Longueur de chaîne	4.640 mm	4.450 mm
J Voie des chaînes	2.580 mm	2.380 mm
K Largeur d'un patin	600, 700 mm	600, 700 mm
L Larg. du châssis hors-tout avec patins de 600 mm	3.180 mm	2.980 mm
Larg. du châssis hors-tout avec patins de 700 mm	3.280 mm	3.080 mm
M Longueur pour transport	13.175 mm	13.175 mm
N Hauteur min. de la flèche	3.080 mm	3.080 mm
O Distance du centre de rotation à avant	10.270 mm	10.270 mm

EQUIPMENTS ADDITIONNELS PAR RAPPORT AU MODELE STANDARD PC240LC/NLC-8:

Flèche démolition grande hauteur de 9,0 m*	●	Protections latérales pour usage sévère (boulonnées)	●	Un circuit hydraulique auxiliaire (petit débit) double effets avec contrôle proportionnel	●
Balancier démolition grande hauteur de 5,3 m*	●	Couvercles de démolition travaux lourds	●	Châssis LC et NLC	○
Contrepoids démolition grande hauteur	●	Lave/Essuie-glace de toit	●	Patins triple arête de 600, 700 mm	○
Protection OPG sur le devant/dessus (ISO 10262)	●	Un circuit hydraulique auxiliaire (plein débit) double effets, avec contrôle proportionnel	●		
Clapets de sécurité sur balancier	●				

* Préparation pour attache rapide hydraulique et système de graissage automatique non disponible avec équipement de démolition grande hauteur

● équipements standards
○ équipements optionnels