

# BROKK 400

UPGRADED!



## Encore plus de puissance

**BROKK 400 :** Le nouveau Brokk 400 offre de plus grandes capacités et une meilleure robustesse. Toutes les pièces du châssis sont surdimensionnées pour en faire la machine parfaite pour les applications les plus difficiles. Son nouveau système hydraulique, sa meilleure stabilité vous apporteront un niveau de performance inégalé y compris avec les outils les plus exigeants.

Avec une portée de presque 7 mètres et une rotation sur 360°, le Brokk 400 permet un excellent accès à la zone de travail sans perte de temps à se repositionner.

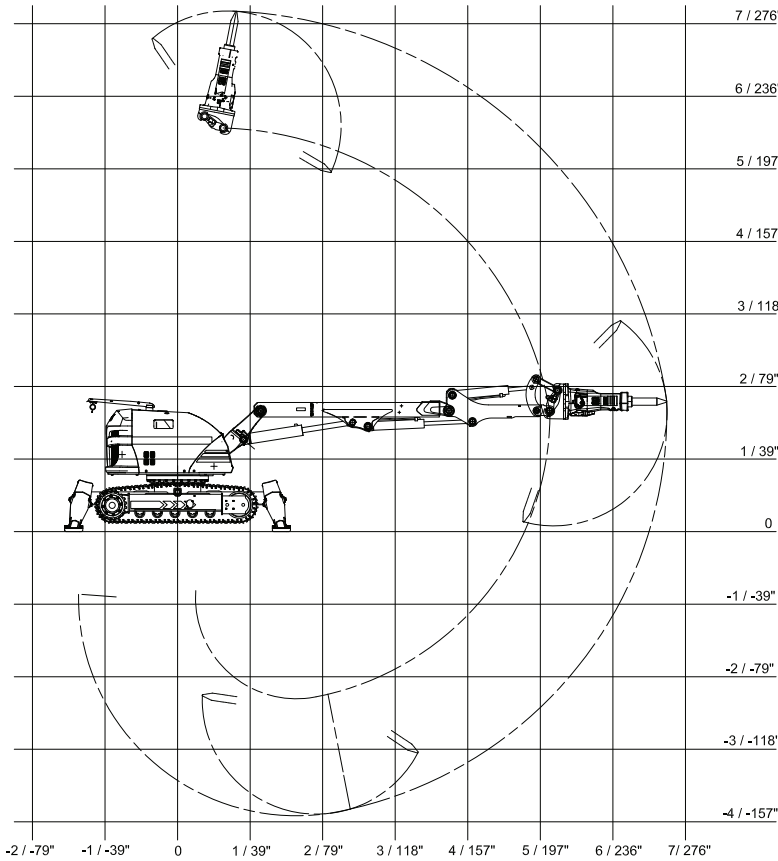
### DOMAINE D'ACTIVITE

L'outil idéal pour les travaux de démolition lourde, comme la démolition de béton armé, de fondations.

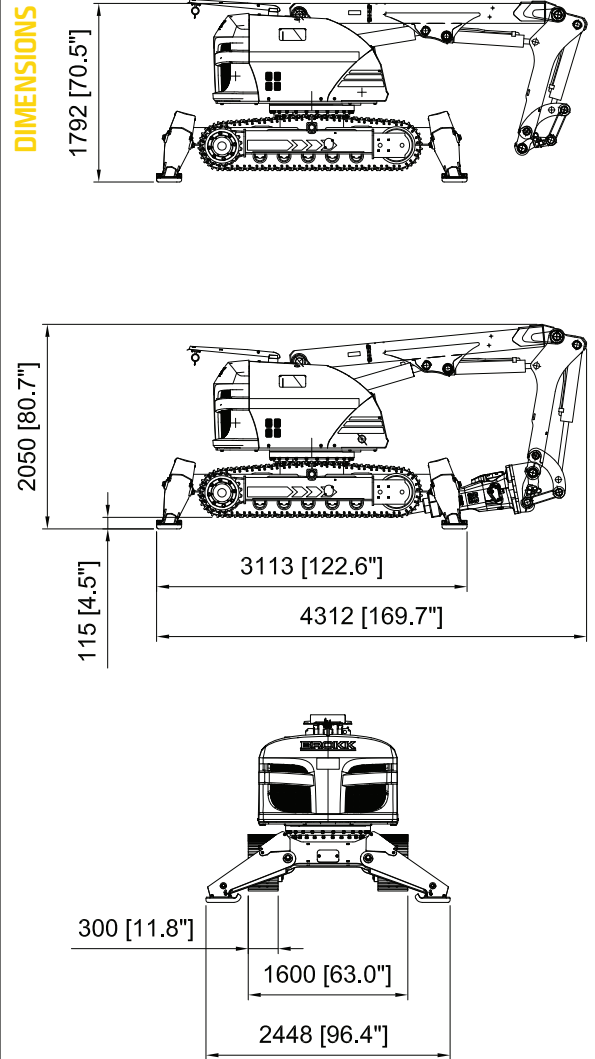
Le Brokk 400 pèse 5100 Kg et peut travailler avec des outils pesant jusqu'à 600 kg. Avec un impressionnant rapport poids/puissance, le Brokk 400 a la puissance nécessaire pour démolir des structures de béton renforcées et ce sans étayage. Il est également très productif en espace ouvert.

Dans tous les secteurs d'activités, l'opérateur reste à distance en toute sécurité, à l'abri des chutes de gravats et des vibrations.

## PORTEE



## DIMENSIONS



## CARACTERISTIQUES TECHNIQUES

Marteau hydraulique représenté dans les illustrations SB 552  
 Brokk Ab fournit sur commande des diagrammes de charge et de stabilité

### Performances

Vitesse de rotation 20 s /360°  
 Vitesse maxi. de transport 2,5 km/tim; 0,7 m/s  
 Pente maxi. 30°

### Système hydraulique

Volume du système hydraulique 160 l  
 Type de la pompe Pompe à piston variable sensible à la charge  
 Pression du système maxi. aux vérins, aux l'outil et aux moteurs 17,0 MPa  
 Pression du système augmentée vers l'outil maxi. 23,0 MPa  
 Débit maxi.\* de la pompe 50 Hz 115 l/min  
 60 Hz 130 l/min

### Moteur électrique

Type ABB  
 Puissance\*\* 30 kW  
 Courant\*\* 65 A  
 Dispositif de démarrage Démarrage doux/Démarrage triangle

### Système de commande

Dispositif de commande Coffret de commande portable  
 Transmission des signaux Numérique  
 Transmission Câble/Radio

### Poids

Poids de l'engin de base sans outil et équipement supplémentaire 5100 kg  
 Poids recommandé (max) de l'outil 600 kg

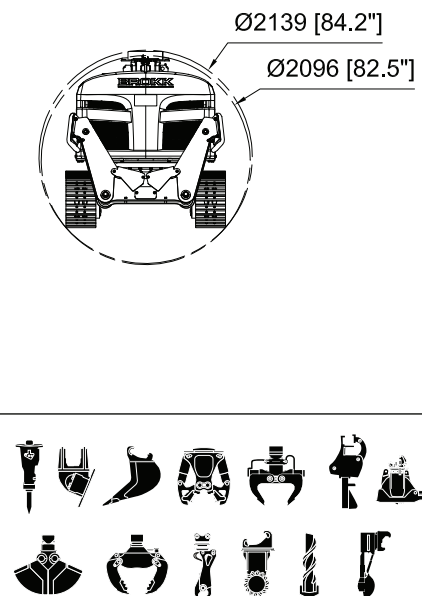
### Niveau sonore

Niveau d'intensité sonore Lwa, mesuré conformément à la directive 2000/14/EC 100 dB(A)

\* Le débit maxi. de la pompe et la pression maxi. du système ne peuvent pas être obtenus simultanément pour ne pas surcharger le moteur

\*\* Valable pour 400V/50Hz

## OUTILS



SCANNER POUR  
 TÉLÉCHARGER  
 LA FICHE  
 TECHNIQUE.

