

**Robot de démolition électrique
radiocommandé par câble**

FINMAC F16

(18,5Kw)

- Avec bras télescopique
- Poids sans équipement : 1 600 kg
- Vitesse : 2,8 Km/h
- Capacité de levage : 2 200 kg
- Charge maxi à portée maximale : 750 kg
- Chaînes caoutchouc
- Attache rapide
- Tourelle de rotation continue 360°

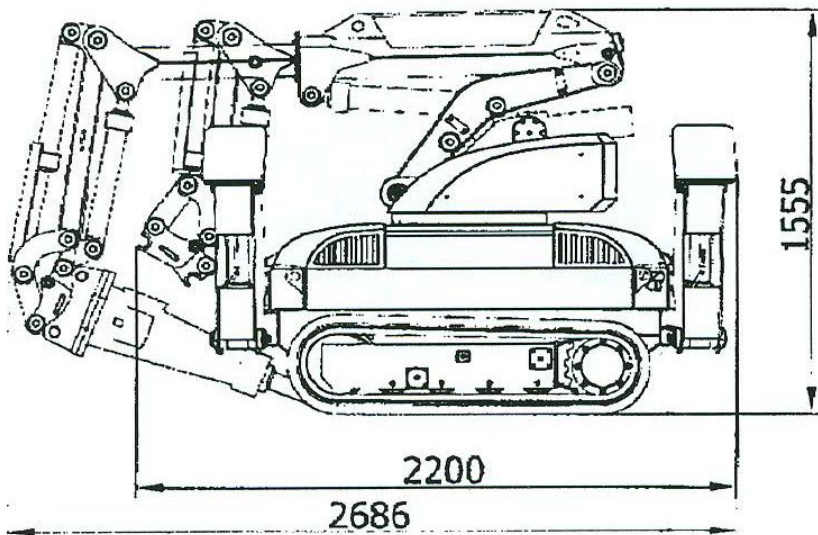
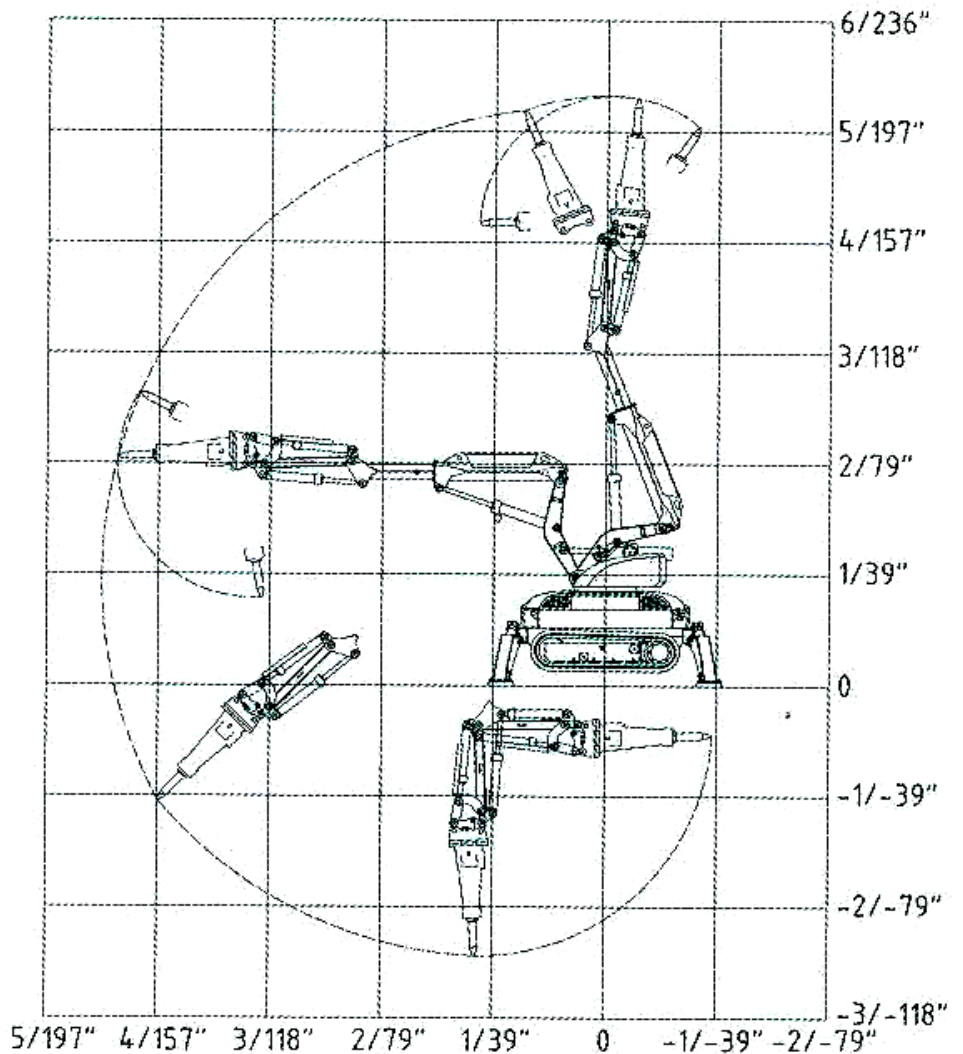
BRH ARDEN AB152

- 145 kg

Cisaille ARDEN CU0230

- mâchoires béton, couteaux fond de gorge
- 185 kg

Godet standard



Largeur patins relevés : 800

Largeur patins au sol : 1 824

