



LES VIBREURS SUR PELLE HAUTE FREQUENCE DAWSON



Les vibreurs adaptables sur pelle sont couramment utilisés pour le VIBROFONCAGE ou l'ARRACHAGE de profilés (palplanches, tubes, H, pieux bois etc....) pour des travaux de soutènements, fondations spéciales, ouvrages d'arts : rideaux de palplanches, berlinoises....

NOUVEAU :
Disponible en HF à
MOMENT VARIABLE



LES AVANTAGES DE CES VIBREURS SONT :

- ⋮ Possibilité de prendre le profilé au sol et de le mettre en place directement grâce à sa chaîne de manutention
- ⋮ Pas besoin de groupe hydraulique
- ⋮ Permet de guider le profilé lors du vibrofonçage
- ⋮ Compacte, robuste et fiable

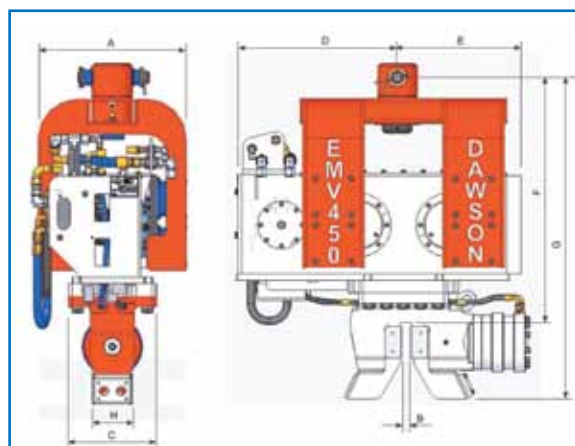
Pour adapter un vibreur à une pelle, il faut juste s'assurer que la pelle peut fournir les débit et pression minimum pour entraîner le vibreur et bien entendu qu'elle puisse porter le vibreur et le profilé. Concernant l'hydraulique, il suffit d'une ligne double effet et d'un drain retour direct au réservoir.

Le choix d'un vibreur se faisant en fonction de plusieurs paramètres, (longueur et type de profilés, nature du terrain etc..)
nous sommes à votre disposition pour vous conseiller.

Ils peuvent être équipés de pinces spéciales pour s'adapter à tous types de profilés.
nous consulter.



LES VIBREURS HYDRAULIQUES SUR PELLE



Vibreurs sur pelle	Unités	EMV 70	EMV220	EMV 300A	EMV 400	EMV 450	EMV 550
Moment excentrique	kg	0,7	3,24	4,6	6,2	6,9	8,3
Fréquence	T/min.	3000	3000	2400	2460	2460	2500
Force centrifuge	kN	70	220	300	400	450	550
Amplitude	mm	3,4	12	14,7	14	12	13
Débit minimum	l/min.	30	90	130	195	195	256
Débit maximum	l/min.	120	250	250	350	350	400
Pression minimum	bar	240	280	240	240	270	280
Pression maximum	bar	350	350	350	350	350	350
Puissance du moteur hydraulique minimum	kW	12	42	52	80	88	120
Masse dynamique	kg	410	370	625	910	1008	1150
Masse totale	kg	520	525	860	1175	1275	1500
Masse maximum du profil	kg	800	800	800	1000	1000	1400
Capacité max d'arrachage/pression	kg	2800	7500	15000	15000	15000	15000
Type de pelle	Tonne	5 à 15	7 à 22	12 à 35	25 à 45	27 à 45	30 à 55
Dimensions en mm	A	360	445	615	615	615	750
	B	25	40	25	25	32	40
	C	250	150	250	220	230	230
	D	455	431	582	640	640	850
	E	340	431	429	510	510	560
	F	672	850	926	970	945	985
	G	942	1120	1200	1250	1250	1400
	H	150	130	150	150	180	195

EXPLOITATION DES ETS A PAJOT

Les renseignements techniques sont donnés à titre indicatif et ne sont pas contractuels.