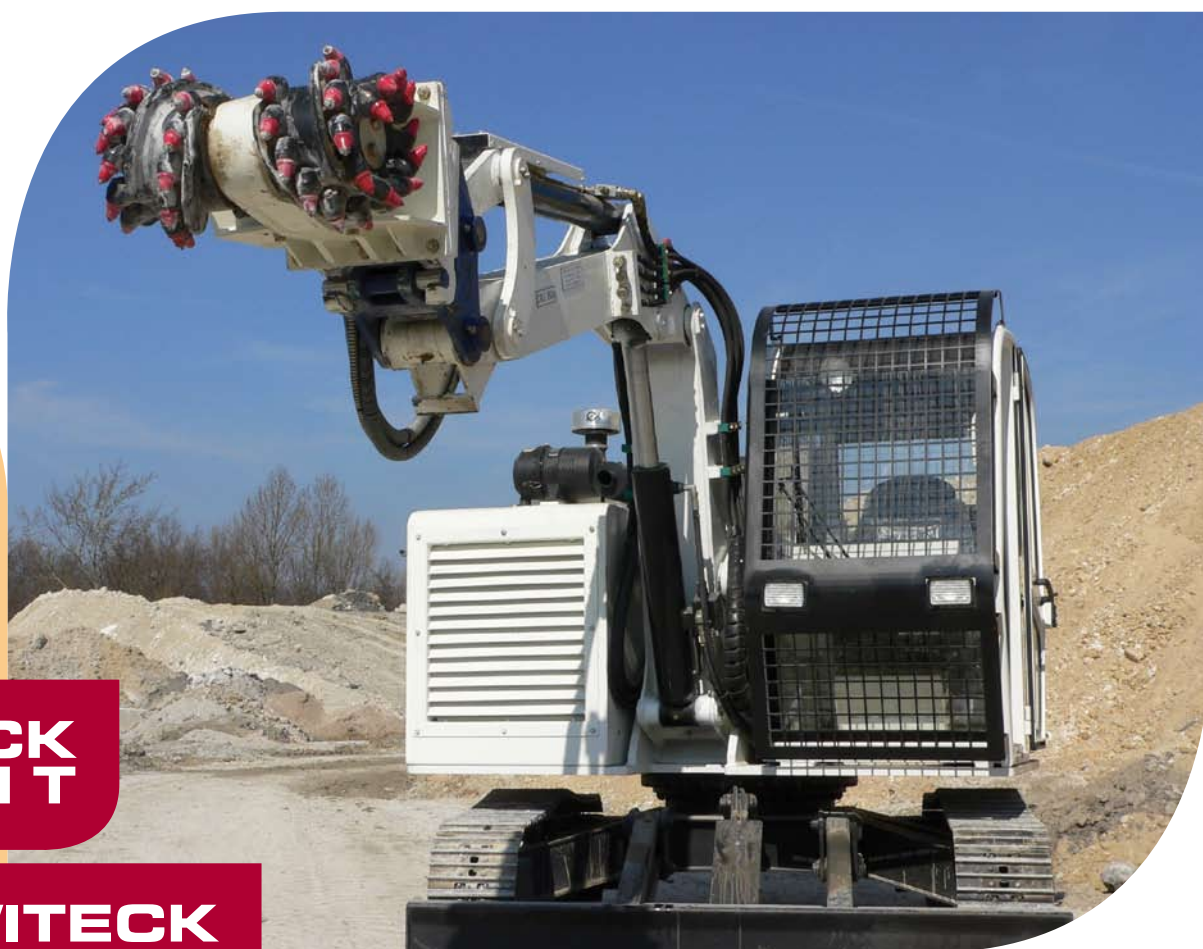


**WITECK**

**Descriptif  
technique**

**MACHINES  
MULTIFONCTIONS  
D'ABATTAGE  
ET DE CREUSEMENT**

**MULTI-PURPOSE  
TRANSVERSE  
CUTTING AND TRENCHING  
MACHINES**



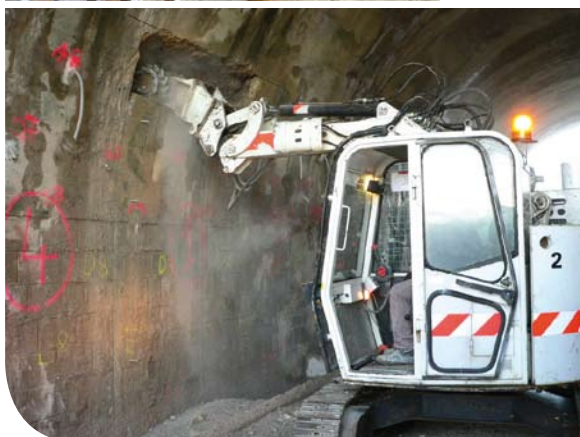
**WITECK  
W 741 T**

**WITECK  
W 742 T**

# MACHINES WITECK WITECK MACHINES

Les machines multifonctions d'abattage et de creusement W 741 T et W 742 T sont destinées à l'excavation des ouvrages annexes aux tunnels (cross passages, chambres techniques, galeries de secours) ; également pour tous les travaux de rénovation des tunnels routiers et ferroviaires (création de niches, reprofilage, abaissement de voies). Une autre application des machines WITECK sont les travaux en sous-œuvre. La puissance importante de ces machines permet d'utiliser les fraises hydrauliques, les BRH et divers godets.

The multi-purpose transverse cutting and trenching machines W 741 T and W 742 T offer solutions for excavation related to tunnel work (cross passages, service spaces, emergency galleries). They are also suitable for performing renovation work in road or railway tunnels (creation of niches, reprofiling, track lowering). WITECK machines can also be used for applications such as underpinning. These highly powerful machines can be fitted with hydraulic cutting units, hydraulic hammers and various buckets.





# ÉQUIPEMENTS DE BASE

## BASIC EQUIPMENTS

<b>Motorisation</b>	Diesel Engine	DEUTZ BF 4 M 2012
<b>Puissance</b>	Rated Output	74 kw / 2 500 tr/min
<b>Pot d'échappement silencieux avec catalyseur</b>	Silent exhaust system with catalyser	
<b>Réservoir gaz-oil</b>	Fuel Tank	90 L
<b>Système hydraulique</b>	Hydraulic System	Type LS 160 L/min - 280 bar
<b>Pompe auxiliaire</b>	Auxiliary pump	18 L/min - 15 bar
<b>Réservoir hydraulique</b>	Hydraulic Tank	200 L
<b>Distribution proportionnelle à commande électrique</b>	Electrically controlled proportional directional flow control valve	
<b>Cabine de conduite constituée d'une structure renforcée et d'un canopy de protection FOPS</b>	Reinforced structural driver's cab with a FOPS protection canopy	

## DIMENSIONS

### DIMENSIONS

<b>Largeur</b>	Width	2,225 m	<b>Vitesse translation</b>	Traction speed	2,5 km/h
<b>Longueur</b>	Length	3,000 m	<b>Rotation Tourelle</b>	Upperstructure swing	5 t/mn
<b>Hauteur</b>	Height	2,300 m	<b>Levage charge nominale</b>	Rated lift capacity	W 741 T 950 kg W 742 T 550 kg
<b>Poids</b>	Weight	W 741 T 7,000 t W 742 T 7,500 t			

## ACCESSOIRES

### ATTACHMENTS

#### Godet standard

Standard Bucket  
700 mm



#### Brise Roche Hydraulique

Hydraulic hammer

W 741 T - 760 joules - 440 kg  
W 742 T - 610 joules - 330 kg



#### Pince à ceintre

Gripper

Option



#### Raboteuse

Planer

Option

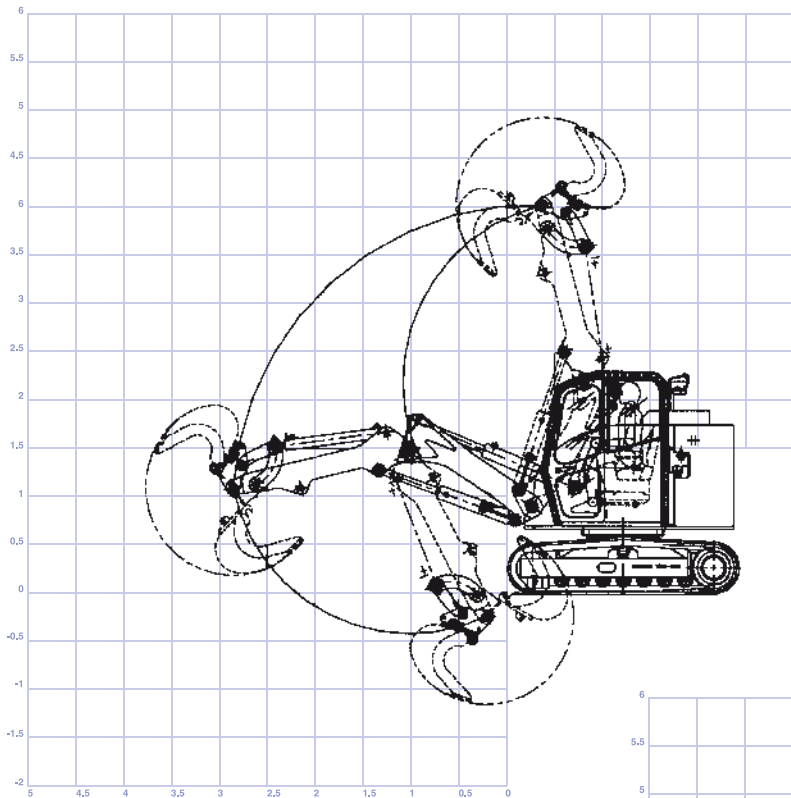


#### Fraise Hydraulique

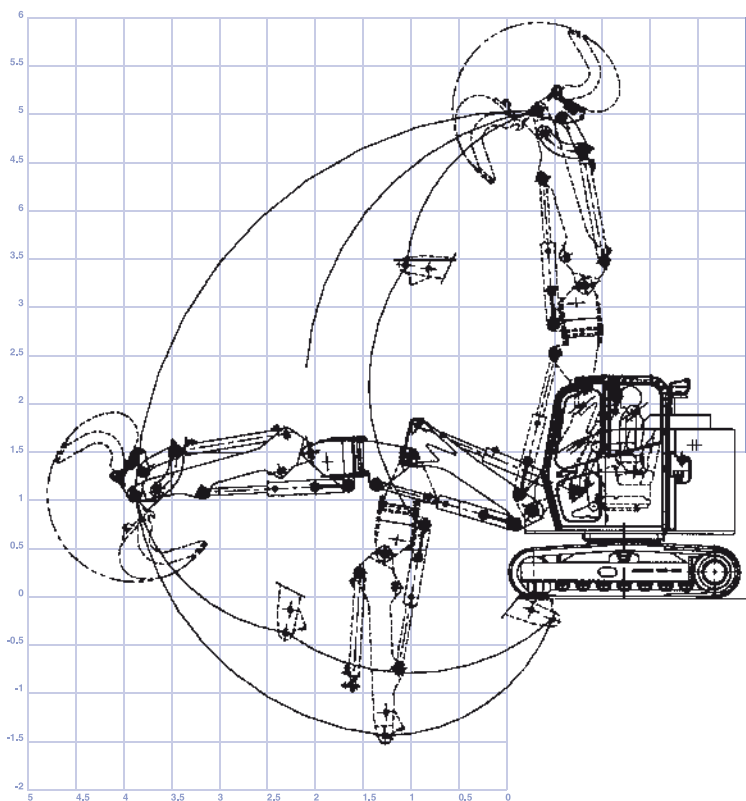
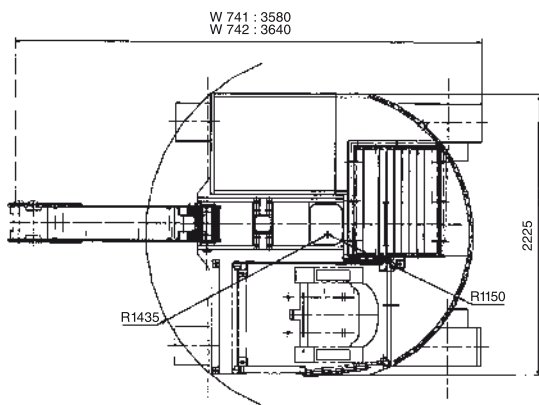
Transverse cutting unit

SCHAEFF WS 30 - 40 kw





## W741 T



## W742 T avec préflèche orientable + ou - 30°

# WITECK

**WITECK**  
 ZA de Gomberville  
 4A, rue Pablo Picasso  
 78114 MAGNY-LES-HAMEAUX  
**Tél. : 01 30 07 30 21**  
 Fax : 01 30 47 24 31  
 e-mail : contact@witeck.fr

[www.witeck.fr](http://www.witeck.fr)