

KOMATSU

Utility

PC
110R-1



PC110R-1

PC110R-1

MIDI PELLE

**PUISSANCE NETTE
SAE J1349**

70,9 kW - 95 HP

**MASSE
OPERATIONNELLE**

De 10.560 kg
à 11.150 kg

LA DIMENSION ALTERNATIVE

Spécialement conçue pour les applications qui requièrent des machines compactes, qui garantissent à la fois des forces d'excavation élevées et une excellente stabilité, accrue par la lame frontale de série, la PC110R-1 présente les qualités d'une pelle hydraulique traditionnelle dans des dimensions extrêmement contenues.

Le châssis inférieur de la PC110R-1 appartient à une classe supérieure par sa robustesse et ses dimensions, avec une structure capable d'absorber l'effort, quelle que soit l'application, tout en garantissant à la machine une excellente stabilité.

Moteur

Le moteur Turbo KOMATSU est en mesure de fournir une puissance nette de 70.9 kW / 95 HP ; il offre une autre réserve de couple et surtout garantit la fiabilité. Grâce au système de combustion innovant et de pression contrôlée du turbocompresseur, les émissions de gaz sont conformes aux normes les plus rigoureuses.

Système Hydraulique

Le système hydraulique **CLSS (Closed Load Sensing System)** à centre fermé dont la PC110R-1 est équipée garantit un contrôle et une productivité incomparables, même avec un opérateur peu expérimenté. Il est possible de sélectionner deux modes d'utilisation de la puissance hydraulique, "Puissance" ou "Economique", pour travailler à la puissance maximale quand cela est nécessaire ou à la puissance réduite pour économiser le carburant durant les opérations de caractère général ou de finition.

Commandes Servoassistés "PPC"

Les commandes servo-assistés de type PPC demandent un effort d'actionnement très limité et permettent de travailler de manière extrêmement précise. Tous les mouvements sont assistés par une commande spécifique et peuvent être actionnés simultanément afin de simplifier et d'accélérer chaque cycle de travail.





Comfort total

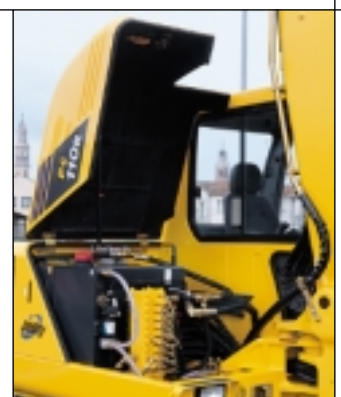
La cabine, montée sur des supports élastiques spéciaux, est spacieuse et étudiée dans les moindres détails pour garantir un cadre de travail silencieux et confortable. La disposition interne a été particulièrement soignée: instruments à haute lisibilité; large console placée face à l'opérateur; système efficace de chauffage et de ventilation, avec aspiration partielle de l'extérieur. La nouvelle installation d'air conditionné, disponible sur demande, recrée la température idéale dans toutes les conditions climatiques, afin de garantir un confort optimal à l'opérateur. Grâce à la large surface vitrée, au toit ouvrant et au design spécial des capots, une visibilité parfaite est assurée à 360°.

Polyvalence

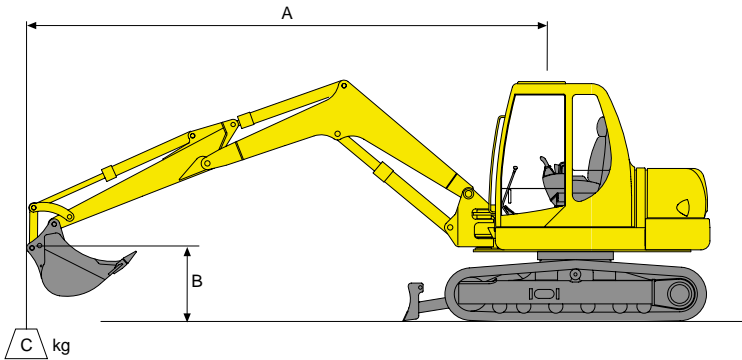
La PC110R-1 peut être personnalisée afin de satisfaire toutes les exigences: flèche monobloc ou flèche à portée variable hydraulique; bras d'excavation court ou long; chenilles en acier de 500 ou 600 mm. En outre, la possibilité de régler le débit et la pression des lignes auxiliaires permet d'utiliser de nombreux équipements aux diverses spécifications.

Maintenance

Tous les points d'intervention sont regroupés sous les deux capots à ouverture totale: ils sont donc facilement accessibles du sol; de plus, toutes les conduites hydrauliques sont équipées de raccords de type "ORFS" qui garantissent une meilleure étanchéité et un remplacement facile en cas de besoin.



CAPACITE DE LEVAGE



FLECHE MONOBLOC

DONNEES ET SPECIFICATIONS TECHNIQUES SONT POUR LA MACHINE SUIVANT LA CONFIGURATION DES DIRECTIVES 89/392/CE ET EN474-5

Lorsque le godet, les biellettes ou le vérin de godet sont démontés, la capacité de levage peut être accrue de leurs poids respectifs.
 A - Portée à partir du centre de rotation
 B - Hauteur par rapport au point d'attache du godet
 C - Capacité de levage - avec godet mm 900 (294 kg), patins standard, biellettes et vérin

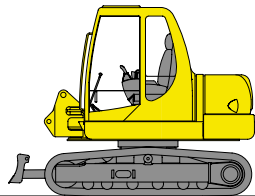


Capacité arrière



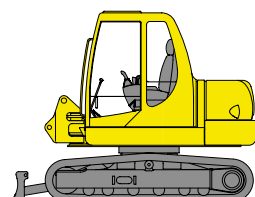
Capacité latérale ou sur 360 degrés

AVEC LAME SOULEVÉE



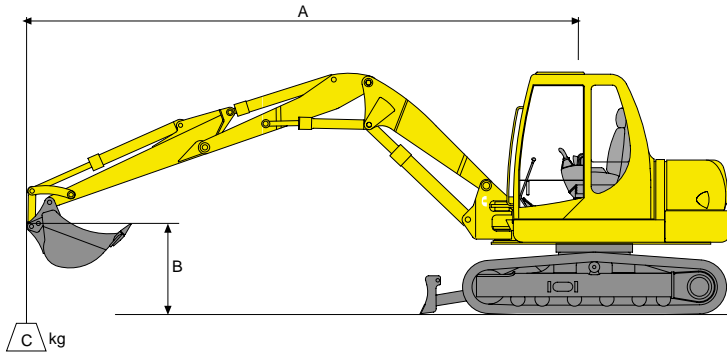
A \ B		3,0 m		4,5 m		6,0 m		Portée Maxi		
1.850 mm	4,5 m	kg	-	-	-	-	-	-	1.900	1.850
	3,0 m	kg	-	-	2.200*	2.200*	1.450	1.400	1.400	1.250
	1,5 m	kg	3.750*	3.750*	2.100*	2.100*	1.350	1.250	1.300	1.100
	0,0 m	kg	3.600*	3.600*	2.000*	2.000*	-	-	1.200	1.100
	-1,5 m	kg	3.400*	3.400*	2.050*	2.050*	-	-	1.200	1.100
2.000 mm	-3,0 m	kg	3.000*	3.000*	-	-	-	-	1.500*	1.250
	4,5 m	kg	-	-	-	-	-	-	1.750	1.350
	3,0 m	kg	-	-	2.100*	2.100*	1.400	1.250	1.300	1.000
	1,5 m	kg	3.600*	3.600*	1.950*	1.950*	1.250	1.000	1.200	900
	0,0 m	kg	3.550*	3.550*	1.800*	1.800*	-	-	1.100	800
2.300 mm	-1,5 m	kg	3.300*	3.300*	1.900*	1.900*	-	-	1.150	900
	-3,0 m	kg	3.000*	3.000*	-	-	-	-	1.400*	1.200
	4,5 m	kg	-	-	-	-	-	-	1.700	1.100
	3,0 m	kg	-	-	2.000*	2.000*	1.300	1.200	1.250	800
	1,5 m	kg	3.500*	3.500*	1.800*	1.800*	1.150	900	1.100	750
2.300 mm	0,0 m	kg	3.400*	3.400*	1.650*	1.650*	-	-	1.050	700
	-1,5 m	kg	3.200*	3.200*	1.750*	1.750*	-	-	1.200	700
	-3,0 m	kg	2.950*	2.950*	-	-	-	-	1.400*	950

AVEC LAME AU NIVEAU DU SOL



A \ B		3,0 m		4,5 m		6,0 m		Portée Maxi		
1.850 mm	4,5 m	kg	-	-	-	-	-	-	2.100*	1.850
	3,0 m	kg	-	-	2.200*	2.200*	1.900*	1.400	1.750*	1.250
	1,5 m	kg	3.750*	3.750*	2.100*	2.100*	1.800*	1.250	1.600*	1.100
	0,0 m	kg	3.600*	3.600*	2.000*	2.000*	-	-	1.500*	1.100
	-1,5 m	kg	3.400*	3.400*	2.050*	2.050*	-	-	1.500*	1.100
2.000 mm	-3,0 m	kg	3.000*	3.000*	-	-	-	-	1.550*	1.250
	4,5 m	kg	-	-	-	-	-	-	2.000*	1.350
	3,0 m	kg	-	-	2.100*	2.100*	1.800*	1.250	1.600*	1.000
	1,5 m	kg	3.600*	3.600*	1.950*	1.950*	1.750*	1.000	1.500*	900
	0,0 m	kg	3.550*	3.550*	1.800*	1.800*	-	-	1.400*	800
2.300 mm	-1,5 m	kg	3.300*	3.300*	1.900*	1.900*	-	-	1.450*	900
	-3,0 m	kg	3.000*	3.000*	-	-	-	-	1.500*	1.200
	4,5 m	kg	-	-	-	-	-	-	1.800*	1.100
	3,0 m	kg	-	-	2.000*	2.000*	1.750*	1.200	1.700*	800
	1,5 m	kg	3.500*	3.500*	1.800*	1.800*	1.600*	900	1.400*	750
2.300 mm	0,0 m	kg	3.400*	3.400*	1.650*	1.650*	-	-	1.350*	700
	-1,5 m	kg	3.200*	3.200*	1.750*	1.750*	-	-	1.300*	700
	-3,0 m	kg	2.950*	2.950*	-	-	-	-	1.400*	950

NOTE: les données sont basées sur la Norme ISO 10567 standard - Les capacités de levage indiquées ci-dessus incluent une marge de sécurité de 25% et ne dépassent pas 87% de la capacité effective - Les valeurs suivies de l'astérisque (*) sont limitées par les capacités hydrauliques - Pour de telles capacités de levage, on présume que la machine se trouve sur une surface uniforme et stable - Le point de levage est un crochet hypothétique placé derrière le godet.



FLECHE A PORTEE VARIABLE

DONNEES ET SPECIFICATIONS TECHNIQUES SONT POUR LA MACHINE SUIVANT LA CONFIGURATION DES DIRECTIVES 89/392/CE ET EN474-5

Lorsque le godet, les biellettes ou le vérin de godet sont démontés, la capacité de levage peut être accrue de leurs poids respectifs.

A - Portée à partir du centre de rotation

B - Hauteur par rapport au point d'attache du godet

C - Capacité de levage - avec godet mm 900 (294 kg), patins standard, biellettes et vérin

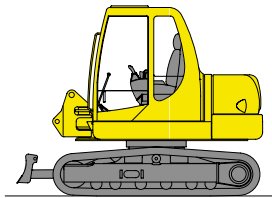


Capacité arrière



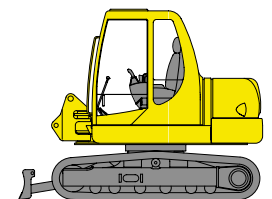
Capacité latérale ou sur 360 degrés

AVEC LAME SOULEVÉE



A \ B		3,0 m		4,5 m		6,0 m		Portée Maxi		
1.850 mm	4,5 m	kg	-	-	2.350*	2.350*	2.100*	1.400	1.450	1.200
	3,0 m	kg	-	-	2.000*	2.000*	1.750*	1.000	1.000	800
	1,5 m	kg	-	-	1.800*	1.800*	1.500*	800	850	700
	0,0 m	kg	-	-	1.750*	1.750*	1.400*	850	800	700
	-1,5 m	kg	3.400*	3.400*	1.800*	1.800*	1.500*	950	900	750
	-3,0 m	kg	3.200*	3.200*	1.900*	1.900*	-	-	1.150	1.000
2.000 mm	4,5 m	kg	-	-	2.250*	2.250*	2.000*	1.300	1.300	1.100
	3,0 m	kg	-	-	1.850*	1.850*	1.650*	900	900	750
	1,5 m	kg	-	-	1.500*	1.500*	1.400*	800	800	600
	0,0 m	kg	-	-	1.350*	1.350*	1.300*	850	750	650
	-1,5 m	kg	3.250*	3.250*	1.600*	1.600*	1.400*	950	900	750
	-3,0 m	kg	3.100*	3.100*	1.850*	1.850*	-	-	1.050	900
2.300 mm	4,5 m	kg	-	-	2.100*	2.100*	1.800*	1.250*	1.200	1.000
	3,0 m	kg	-	-	1.750*	1.750*	1.500*	950	800	700
	1,5 m	kg	-	-	1.400*	1.400*	1.250*	800	750	600
	0,0 m	kg	-	-	1.300*	1.300*	1.200*	750	700	550
	-1,5 m	kg	3.100*	3.100*	1.500*	1.500*	1.250*	900	800	650
	-3,0 m	kg	2.950*	2.950*	1.650*	1.650*	1.400*	950	1.000	800

AVEC LAME AU NIVEAU DU SOL



A \ B		3,0 m		4,5 m		6,0 m		Portée Maxi		
1.850 mm	4,5 m	kg	-	-	2.350*	2.350*	2.100*	1.400	2.000*	1.200
	3,0 m	kg	-	-	2.000*	2.000*	1.750*	1.000	1.600*	800
	1,5 m	kg	-	-	1.800*	1.800*	1.500*	800	1.400*	700
	0,0 m	kg	-	-	1.750*	1.750*	1.400*	850	1.300*	700
	-1,5 m	kg	3.400*	3.400*	1.800*	1.800*	1.500*	950	1.400*	750
	-3,0 m	kg	3.200*	3.200*	1.900*	1.900*	-	-	1.500*	1.000
2.000 mm	4,5 m	kg	-	-	2.250*	2.250*	2.000*	1.300	1.900*	1.100
	3,0 m	kg	-	-	1.850*	1.850*	1.650*	900	1.500*	750
	1,5 m	kg	-	-	1.500*	1.500*	1.400*	800	1.300*	600
	0,0 m	kg	-	-	1.350*	1.350*	1.300*	850	1.200*	650
	-1,5 m	kg	3.250*	3.250*	1.600*	1.600*	1.400*	950	1.300*	750
	-3,0 m	kg	3.100*	3.100*	1.850*	1.850*	-	-	1.400*	900
2.300 mm	4,5 m	kg	-	-	2.100*	2.100*	1.800*	1.250	1.700*	1.000
	3,0 m	kg	-	-	1.750*	1.750*	1.500*	950	1.300*	700
	1,5 m	kg	-	-	1.400*	1.400*	1.250*	800	1.100*	550
	0,0 m	kg	-	-	1.300*	1.300*	1.200*	750	1.000*	550
	-1,5 m	kg	3.100*	3.100*	1.500*	1.500*	1.250*	900	1.100*	650
	-3,0 m	kg	2.950*	2.950*	1.650*	1.650*	1.400*	950	1.200*	800

NOTE: les données sont basées sur la Norme ISO 10567 standard - Les capacités de levage indiquées ci-dessus incluent une marge de sécurité de 25% et ne dépassent pas 87% de la capacité effective - Les valeurs suivies de l'astérisque (*) sont limitées par les capacités hydrauliques - Pour de telles capacités de levage, on présume que la machine se trouve sur une surface uniforme et stable - Le point de levage est un crochet hypothétique placé derrière le godet.

DONNEES TECHNIQUES



MOTEUR

Moteur Komatsu S4D106-1FB
 Modèle 4 temps, injection directe
 Nb. de cylindres 4
 Puissance nominale:
 (SAE J 1349) 70,9 kW / 95 HP - 2.000 rpm
 (DIN 6270) 72 kW /95,5 PS - 2.000 rpm
 (80/1269/EC) 70,9 kW / 95 HP - 2.000 rpm
 Couple maximum (80/1269/EC) 400 Nm - 1.500 rpm
 Cylindrée 4.412 cm³



MASSE OPERATIONNELLE

Masse opérationnelle comprenant: flèche monobloc, balancier de 2.000 mm, godet de capacité 0,32 m³ ISO 7451, lame, opérateur, lubrifiants, liquides, plein de carburant et équipements standard (ISO 6016):

Largeur patins (mm)	Largeur voie (mm)	Flèche monobloc (kg)	Flèche à portée variable (kg)
Acier			
500	2.400	10.560	10.980
600	2.400	10.800	11.220



CIRCUIT HYDRAULIQUE

Type KOMATSU "CLSS"
 Nb. de choix de puissance 2 (Power/Economy)

Pompes principales:

Pompe pour flèche, balancier, godet et translation
 Type pompe à pistons axiaux à cylindrée variable
 Débit maximum 180 /min
 Pompe pour rotation et lame
 Type pompe à engrenages à cylindrée fixe
 Débit maximum 73 /min

Pressions de travail:

Rotation 21,5 MPa (215 bar)
 Equipement de travail 29,4 MPa (294 bar)
 Force de cavage (ISO 6015) 7.350 daN (7.500 kg)
 Force de pénétration
 au balancier (2.000 mm) (ISO 6015) 4.220 daN (4.300 kg)



ROTATION

Action moteur hydraulique
 Réducteur de rotation à double réduction épicycloïdale
 Lubrification de la couronne permanente en bain de graisse
 Frein de rotation automatique à disques en bain d'huile
 Vitesse de rotation 8,5 rpm



TRANSMISSION

Commandes deux pédales avec leviers
 Type d'action entièrement hydrostatique
 Moteurs hydrauliques à pistons axiaux à cylindrée variable
 intégrés dans le gabarit des chenilles
 Système de réduction réducteurs à triple
 réduction épicycloïdale
 Force de traction maximale 8.140 daN (8.300 kg)
 Vitesse maxi (haute) 4,1 km/h
 Vitesse maxi (basse) 2,8 km/h
 Rampe franchissable 70% limitée par l'inclinaison du moteur
 Freins de travail et de stationnement disques multiples
 en bain d'huile
 avec commande négatif



LAME

Largeur x hauteur 2.200 x 430 mm
 Relevage maxi au-dessous du sol 400 mm
 Profondeur maxi en-dessous du sol 470 mm



PORTEUR

Porteur inférieur à structure monolithique mécano-soudée. Châssis porte-galets à section embouite et arrondie sur le haut afin d'éviter toute accumulation de matériaux.
 Réglage de la tension des chenilles hydraulique
 Nombre de patins (par côté) 38
 Nombre de galets supérieurs (par côté) 1
 Nombre de galets inférieurs (par côté) 6



CIRCUIT ELECTRIQUE

Tension de fonctionnement 12 V
 Batterie 1 x 155 Ah
 Alternateur 60 A
 Démarreur 3,0 kW



CABINE

Cabine insonorisée équipées de vitres de sécurité, pare-brise ouvrant, toit à trappe, porte munie de serrure à clef, essuie-glaces, avertisseur sonore, siège réglable, système de contrôle et instrumentation, aspiration air extérieur.



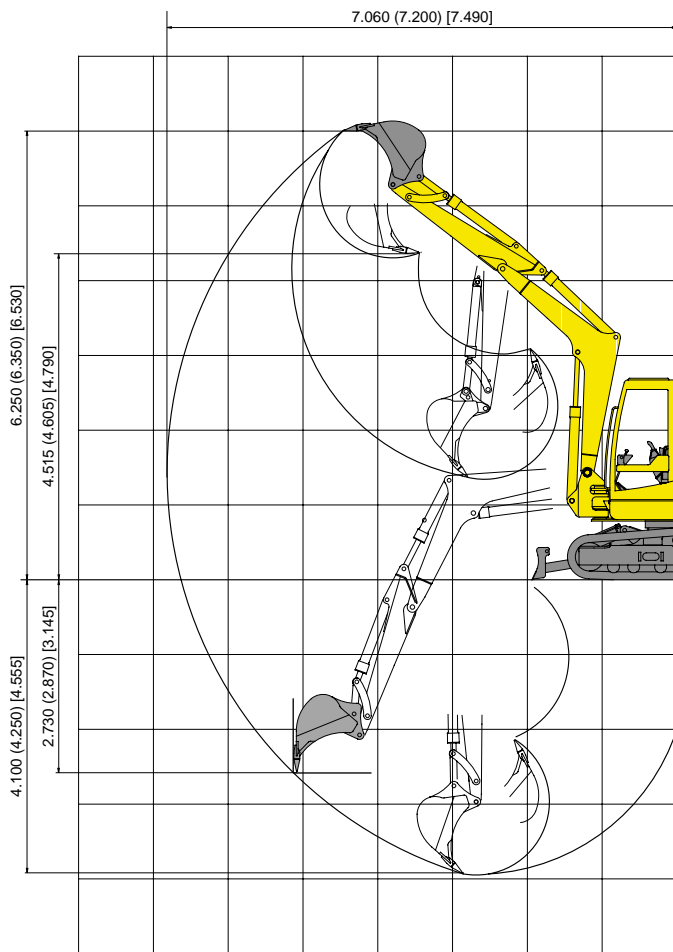
CAPACITES

Réservoir de carburant 150 /
 Circuit de refroidissement 18 /
 Huile moteur 12,5 /
 Réservoir d'huile hydraulique 84 /

DIAGRAMME D'EXCAVATION



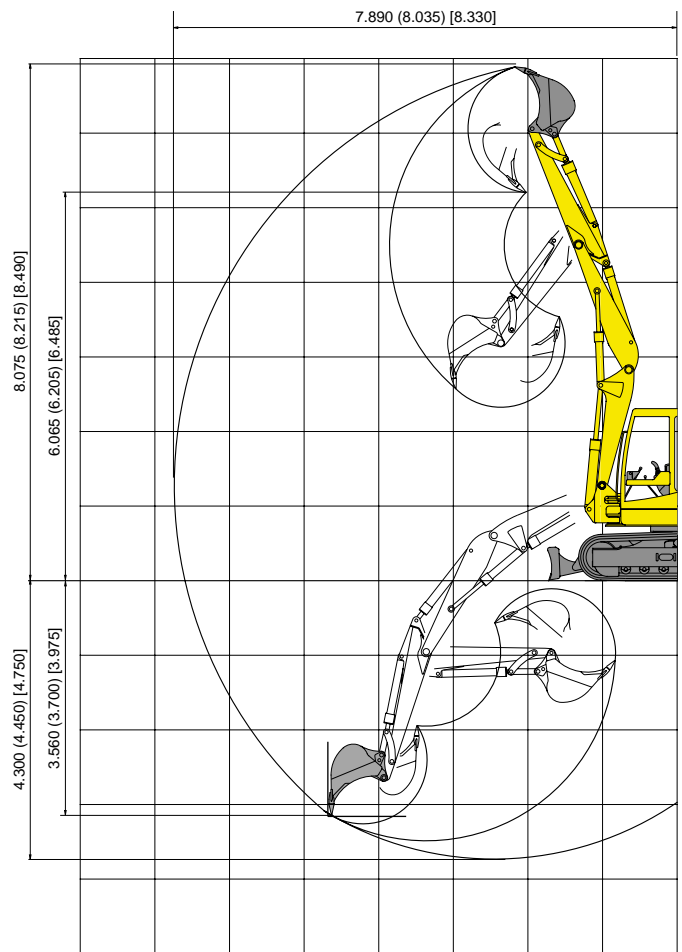
FLECHE MONOBLOC



balancier 1.850 (2.000) [2.300]



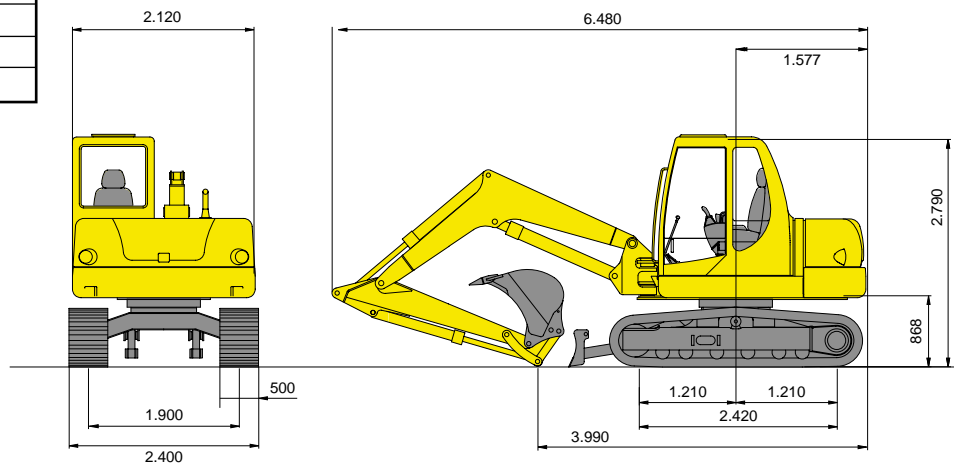
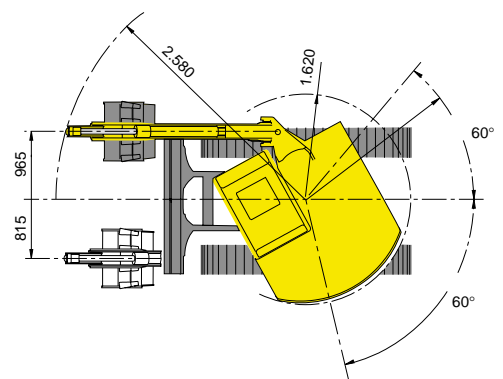
FLECHE A PORTEE VARIABLE



balancier 1.850 (2.000) [2.300]

DIMENSIONS

GOGETS			
Largeur mm	Capacité m ³ (ISO7451)	Masse kg	Dents N.
300	0,093	168	2
400	0,139	194	3
500	0,181	218	3
600	0,225	234	4
700	0,27	252	4
800	0,314	270	4
900	0,36	294	5
1.000	0,4	320	5



EQUIPEMENTS STANDARD

- | | | |
|---|---|--|
| <ul style="list-style-type: none"> • Flèche monobloc • Balancier de 2.000 mm • Patins acier de 500 mm • Lame 2.400 mm • Cabine avec chauffage • Siège réglable avec ceinture de sécurité • Tableau de bord incluant: Horamètre
– Niveau de carburant – Température de refroidissement moteur | <ul style="list-style-type: none"> – Indicateurs: Colmatage filtres à air, Pression d'huile moteur, Charge alternateur, Filtre à huile hydraulique, Préchauffage pour démarrage moteur, Gammes de vitesses de translation, Phares de travail. • Klaxon • Prise électrique 12 V • Translation bi vitesses • Phares de travail (2) | <ul style="list-style-type: none"> • Frein de stationnement automatique • Verrou de rotation • Clapet de sécurité sur flèche et lame • Élément de distributeur réglable pour circuit auxiliaire • Filtre à air à sec à deux éléments • Indicateur de surcharge |
|---|---|--|

OPTIONS

- | | | |
|--|---|--|
| <ul style="list-style-type: none"> • Air conditionné • Flèche à portée variable hydraulique • Clapets de sécurité (balancier et godet) • Balancier de 1.850 / 2.300 mm • Patins acier de 600 mm • Circuit hydraulique auxiliaire pour Brise roche / Benne preneuse | <ul style="list-style-type: none"> • Brise roche hydraulique • Protection FOPS (sur toit et partie avant de cabine) • Gamme de godets (300 ÷ 1.000 mm) • Godet curage (1.800 mm) • Godet curage (2.100 mm 52°) • Accrochage rapide mécanique ou hydraulique | <ul style="list-style-type: none"> • Protection de vérin de flèche • Phare de travail sur flèche • Rétroviseurs (2) • Huile biodégradable • Pompe de remplissage à carburant • Radio • Gyrophare • Avertisseur acoustique de translation |
|--|---|--|

KOMATSU

Komatsu Utility Europe
Head Office
via Atheste 4
35042 Este (Padova) Italy
Tel. +39 0429 616111
Fax +39 0429 601000
www.equipmentcentral.com
utility@komatsu.it



COMPANY WITH
ENVIRONMENTAL MANAGEMENT
SYSTEM CERTIFIED BY DNV
ISO 14001