



BBH 800

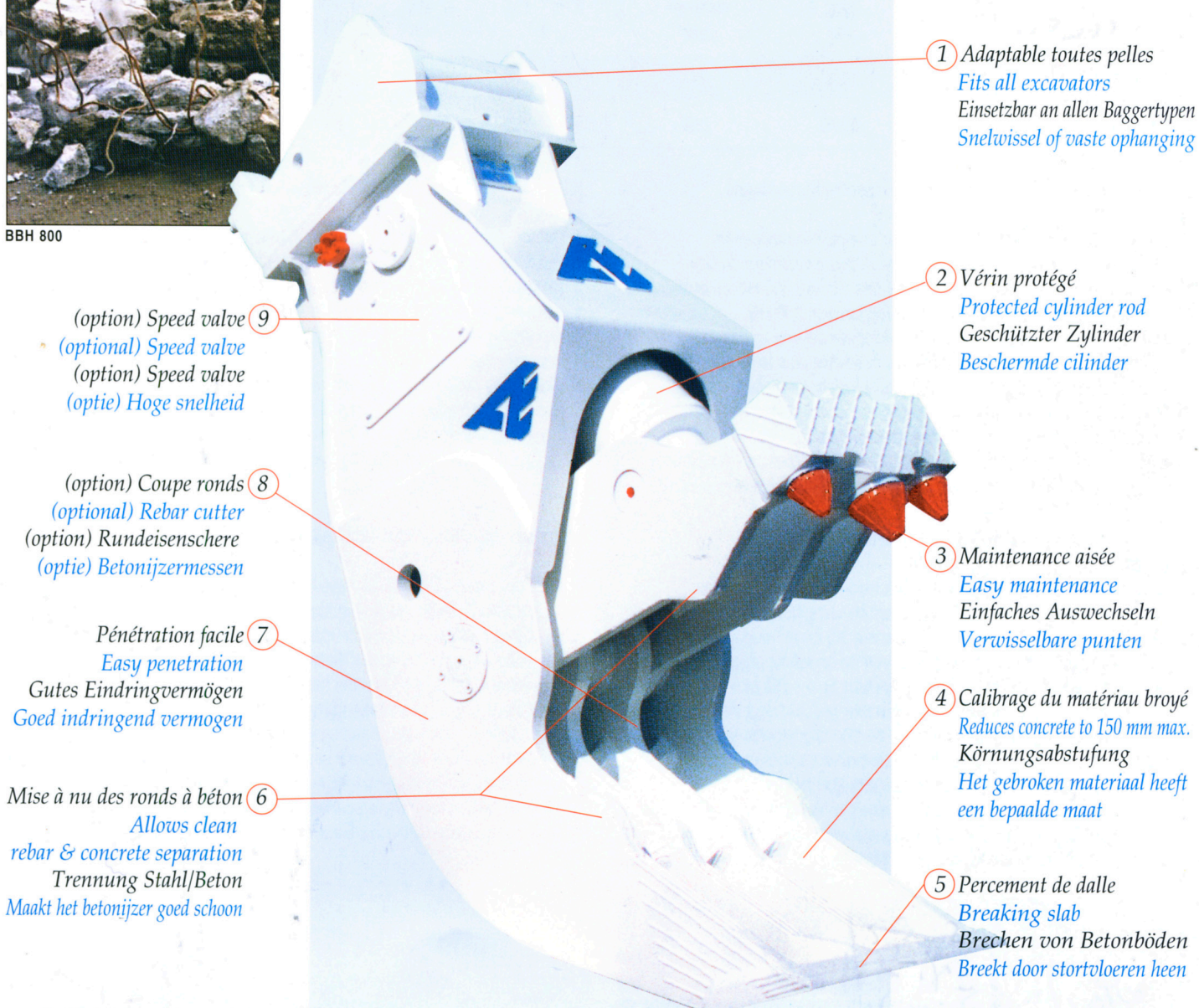


BBH 1000



Broyeur à béton hydraulique
Hydraulic concrete pulverizer
Hydrauliker Beton-Pulverizierer
Hydraulische betonvergruizer

BBH 800
BBH 1000



① **Adaptable toutes pelles**
Fits all excavators
Einsetzbar an allen Baggertypen
Snelwissel of vaste ophanging

② **Vérin protégé**
Protected cylinder rod
Geschützter Zylinder
Beschermde cilinder

③ **Maintenance aisée**
Easy maintenance
Einfaches Auswechselln
Verwisselbare punten

④ **Calibrage du matériau broyé**
Reduces concrete to 150 mm max.
Körnungsabstufung
Het gebroken materiaal heeft een bepaalde maat

⑤ **Percement de dalle**
Breaking slab
Brechen von Betonböden
Breekt door stortvloeren heen

⑨ **(option) Speed valve**
(optional) Speed valve
(option) Speed valve
(optie) Hoge snelheid

⑧ **(option) Coupe ronds**
(optional) Rebar cutter
(option) Rundeisenschere
(optie) Betonijzermessen

⑦ **Pénétration facile**
Easy penetration
Gutes Eindringvermögen
Goed indringend vermogen

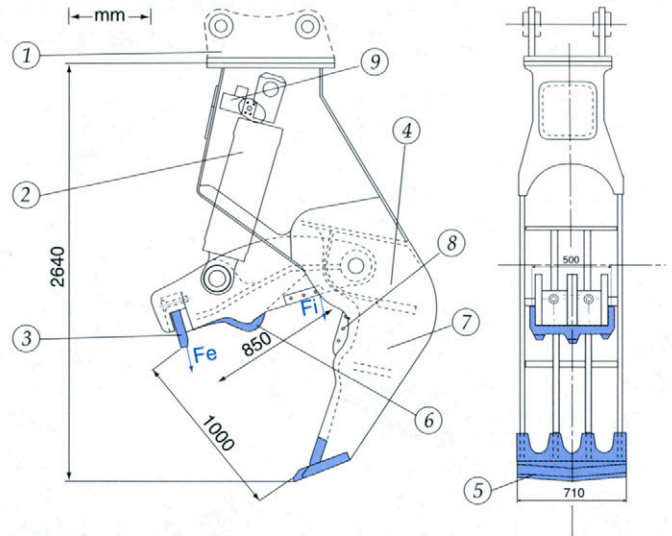
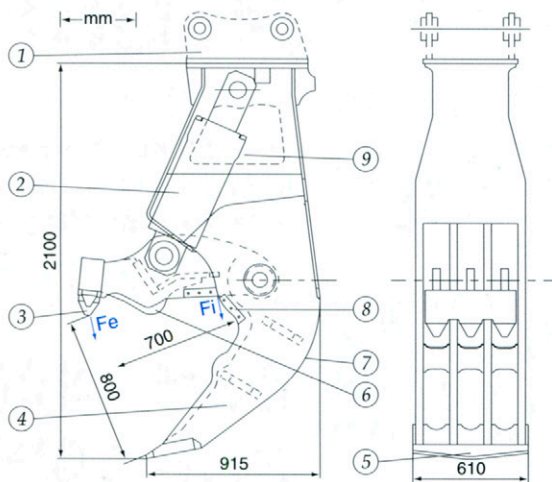
⑥ **Mise à nu des ronds à béton**
Allows clean rebar & concrete separation
Trennung Stahl/Beton
Maakt het betonijzer goed schoon

Outil de parachèvement pour broyer et recycler le béton et la ferraille. Outil de démolition pour dalles, pistes, cloisons, parois ...
Dipper mounted attachment to crush concrete down to 150 mm blocks and easily separate from rebar. Demolition tool for slab, partition, wall ...
Vielseitiges Gerät zum Brechen, Greifen, Recyclen, Trennen von Beton und Stahl.
Anwendungen : Brechen von Beton-Böden, -Wänden, -Trägern ...

Het gereedschap voor het vergruizen van beton en het scheiden van beton en staal. Het gereedschap voor het slopen van stortvloeren, paden, wegen en muren.

BBH 800 - BBH 800

BBH 1000 - BBH 1000



Model	kg	t	bar	Fe	Fi	SV	m ³ /day	Ø/mm
BBH 800	1850	18-30	350	76	280	300l/mn → 5"	150l/mn → 6"	80-100 St 37-2/E24-2
BBH 1000	3060	30-45	350	98	380	500l/mn → 4,2"	350l/mn → 4,5"	120-150 St 37-2/E24-2



BBH 800 - BBH 1000 : Un concentré d'avantages

- 1 Interchangeabilité machine facilitée par une platine boulonnée.
- 2 Montage inversé du vérin pour protéger la tige à l'intérieur du bâti.
- 3 Une maintenance réduite avec des pointes d'usure 400 HB amovibles, des mâchoires en acier anti-abrasion rechargées 600 HB.
- 4 Passage du béton broyé à travers les mâchoires ouvertes garantissant le calibrage 0 - 150 mm et un taux de fines très faible pour le recyclage.
- 5 Profil de mâchoire fixe en lame delta pour crever les dalles.
- 6 Mâchoires en vagues alternées et croisées garantissant la mise à nu des ferrailles.
- 7 Le profil décrochage du bâti facilite la pénétration.
- 8 Option : Couteaux amovibles pour cisailer les ronds à béton en fond de mâchoires.
- 9 Option : Productivité accrue avec speed valve pour pelles de débit inférieur à 350 l/mn.



BBH 800 - BBH 1000 : VOL MET VOORDELEN

- 1 Geboute ophanging voor gemakkelijke verandering van machine.
- 2 Omgekeerd gemonteerde cilinder waardoor de stang beschermd in het huis ligt.
- 3 Verwisselbare geharde punten voor eenvoudig onderhoud.
- 4 Het materiaal wordt tussen de spijlen van de onderbek afgevoerd waardoor de korrelgrootte van het granulaat op 0 - 150 mm is bepaald. Weinig fijn korrelig materiaal en stof, dus zeer geschikt voor verdere recycling.
- 5 De onderbek is uitgerust met een V-mes om door stortvloeren te kunnen breken.
- 6 De vorm van de bek en de plaatsing van de tanden garandeert schoon betonstaal.
- 7 Profiel als van een opbrektaandergemakkelijkt het indringen.
- 8 Optie: Verwisselbare messen voor het knippen van betonijzer.
- 9 Optie: Een hogere productie met de speed-valve voor machines met een olie-opbrengst van minder dan 350 l/mn.



BBH 800 - BBH 1000 : features and benefits

- 1 Bolt-on-attachment bracket to suit excavator or any quick hitch system.
- 2 Full protection reversed cylinder mounted inside body.
- 3 Replaceable high-tensile cone shape teeth for quick change.
- 4 «Open» profile jaw to expel concrete and separate rebar for recycling.
- 5 Ripper jaw design with «V» profile toe plate for increased penetration into concrete slab.
- 6 Wavy jaws profile to allow clean rebar and concrete separation.
- 7 Bottom jaw shaped to aid penetration.
- 8 Optional: Detachable rebar cutter to cut rebar at throat.
- 9 Optional: Speed valve reducing cycle times. Suitable for machine below 350 l/mn.



BBH 800 - BBH 1000 : ein konzept von vorteile

- 1 Schraubbare Anschlußplatte für alle Hydraulikbagger mit oder ohne Schnellwechselsystem.
- 2 Drückender Zylinder mit Kolbenstangenschutz.
- 3 Schnell auswechselbare hoch verschleißfeste konische Zahnspitzen.
- 4 Die «offene» Ausführung der Kiefer gewährleistet eine Zerkleinerung des Betons auf 0 - 150 mm bei sehr geringer Staubeentwicklung.
- 5 Die Ausrüstung des feststehenden Kiefers mit einem Delta-Messer ermöglicht ein optimales Brechen von Betonböden.
- 6 Die Form der Kiefer gewährleistet ein sauberes Trennen von Beton und Stahl.
- 7 Die Kontur des Kiefers ermöglicht ein gutes Eindringen.
- 8 Option: Auswechselbare Messer ermöglichen das Schneiden von Rundeisen.
- 9 Option: Ventilsteuerung zur Erhöhung der Arbeitsgeschwindigkeit.

ARDEN EQUIPMENT

Le constructeur se réserve le droit de toute modification sans préavis Änderungen vorbehalten Subject to change without notice Veranderingen voorbehouden

ARDEN EQUIPMENT Sa - 14, av. de l'Industrie - F - 08013 Charleville-Mézières Cedex - Tél. (33) 03 24 33 64 30 - Fax (33) 03 24 33 64 32 - e-mail : Arden.Equipment@wanadoo.fr
 ARDEN EQUIPMENT bv - Monierweg 9, NL 7741 KV Coevorden - Telefoon (+31) (0524) 51 20 41 - Telefax (+31) (0524) 51 67 18 - e-mail : info@arden.nl
 GTS-ARDEN GmbH - Handorfer Weg 19 - D - 31241 Il SDF - Telefon (49) 05172/960700 - Telefax (49) 05172/960729 - e-mail : gts-arfer@t-online.de