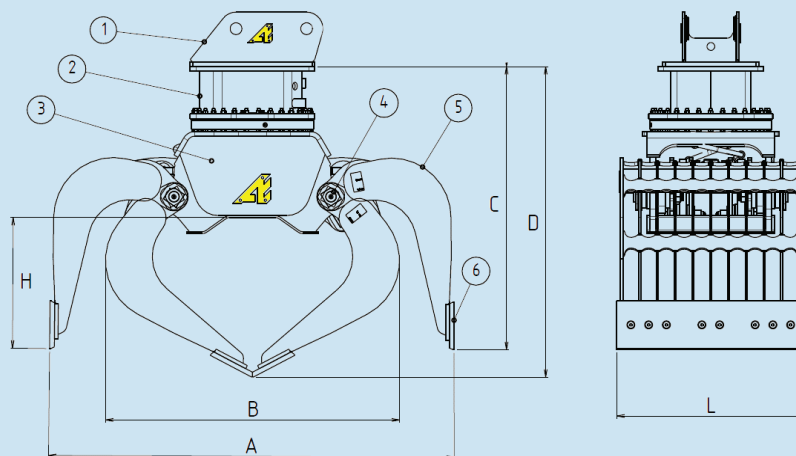


1. Platine boulonnée
2. Rotation hydraulique 360°
3.
  - Mono vérin de S223 à S1102
  - 2 vérins de S1402 à S6002
  - Vérin avec amortisseur de fin de course sur certains modèles
  - Vérins protégés à l'intérieur du bâti
4. Axes traités HF
5.
  - Coquilles baguées en acier anti-abrasion
  - Ouverture perpendiculaire au sol
6. Contre-lames en acier 450 HB



OPTIONS sur certains modèles, nous consulter :

- ARDEN JET (système de pulvérisation d'eau intégré)
- Coquilles pleines pour version ROC
- Coquilles ajourées
- Flancs rapportés
- Vérins à clapets de sécurité
- 1 ou 2 moteurs
- Caoutchouc entre lame et contre-lame



# S 223 - S 6002

## Pince de démolition et de tri

| CE     | L     | A     | B     | C     | D     | H   | V      |        |     |             |     | Litres/min |             | Tr/min  |        |
|--------|-------|-------|-------|-------|-------|-----|--------|--------|-----|-------------|-----|------------|-------------|---------|--------|
|        |       |       |       |       |       |     |        |        |     |             |     | Bar        | Litres/min* | Bar     | Tr/min |
|        | Kg    | mm    | mm    | mm    | mm    | mm  | Litres | daN    | Bar | Litres/min* | Bar | Litres/min | Tr/min      | t       |        |
| S 223  | 200   | 400   | 1 090 | 770   | 760   | 350 | 78     | 1 200  | 250 | 8/15        | 100 | 6/9        | 10/15       | 2.5/4.5 |        |
| S 303  | 268   | 460   | 1 180 | 850   | 840   | 395 | 106    | 1 900  | 300 | 10/20       | 100 | 8/12       | 10/15       | 4/6     |        |
| S 453  | 370   | 550   | 1 290 | 950   | 910   | 440 | 146    | 2 500  | 350 | 15/30       | 100 | 8/12       | 10/15       | 6/8     |        |
| S 603  | 540   | 650   | 1 490 | 1 100 | 1 020 | 500 | 250    | 3 300  | 350 | 20/40       | 100 | 10/15      | 10/15       | 7/10    |        |
| S 753  | 695   | 800   | 1 710 | 1 235 | 1 060 | 540 | 395    | 4 000  | 350 | 30/65       | 140 | 10/15      | 10/15       | 10/13   |        |
| S 803  | 745   | 800   | 1 710 | 1 235 | 1 060 | 540 | 395    | 4 000  | 350 | 30/65       | 140 | 14/20      | 10/15       | 11/15   |        |
| S 1102 | 930   | 900   | 1 840 | 1 370 | 1 090 | 580 | 470    | 5 000  | 350 | 45/80       | 140 | 14/20      | 10/15       | 15/18   |        |
| S 1402 | 1 220 | 1 010 | 2 000 | 1 434 | 1 281 | 616 | 700    | 6 200  | 350 | 55/110      | 140 | 14/20      | 10/15       | 18/21   |        |
| S 1702 | 1 500 | 1 120 | 2 100 | 1 460 | 1 375 | 625 | 820    | 6 000  | 350 | 55/110      | 140 | 14/20      | 10/15       | 22/27   |        |
| S 2002 | 1 770 | 1 140 | 2 200 | 1 500 | 1 370 | 695 | 950    | 8 300  | 350 | 80/160      | 140 | 24/35      | 10/15       | 25/32   |        |
| S 2301 | 2 100 | 1 210 | 2 270 | 1 624 | 1 422 | 674 | 1 080  | 9 300  | 350 | 95/165      | 140 | 28/40      | 10/15       | 28/37   |        |
| S 3002 | 2 850 | 1 450 | 2 400 | 1 650 | 1 500 | 620 | 1 270  | 10 300 | 350 | 125/250     | 140 | 35/45      | 10/15       | 38/60   |        |
| S 6002 | 5200  | 1 610 | 3145  | 1 980 | 2 370 | 900 | 2 200  | 13 400 | 350 | 200/320     | 140 | 60/90      | 10/15       | 60/80   |        |

Les poids sont donnés sans platine boulonnée.

\* Temps de fermeture sur débit mini  $\approx$  4 s / sur débit maxi  $\approx$  2 s