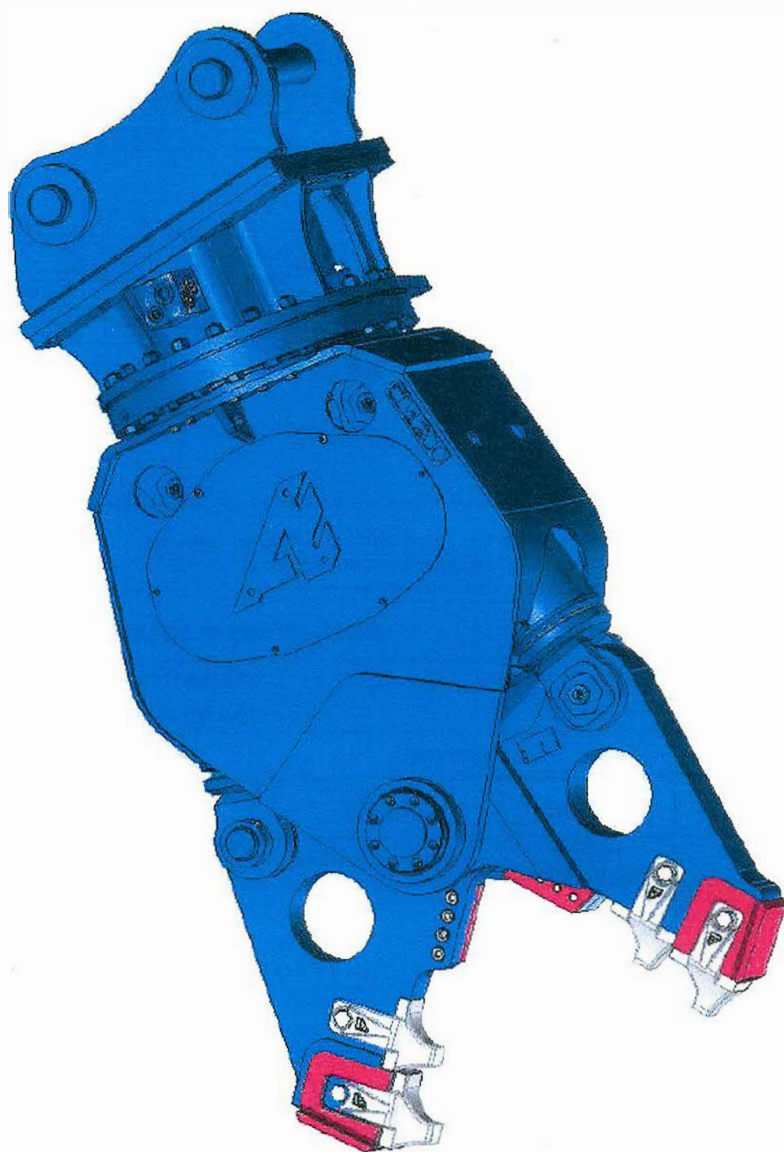


Démol' Arden

◁ CB1200-DA
BB1200-DA



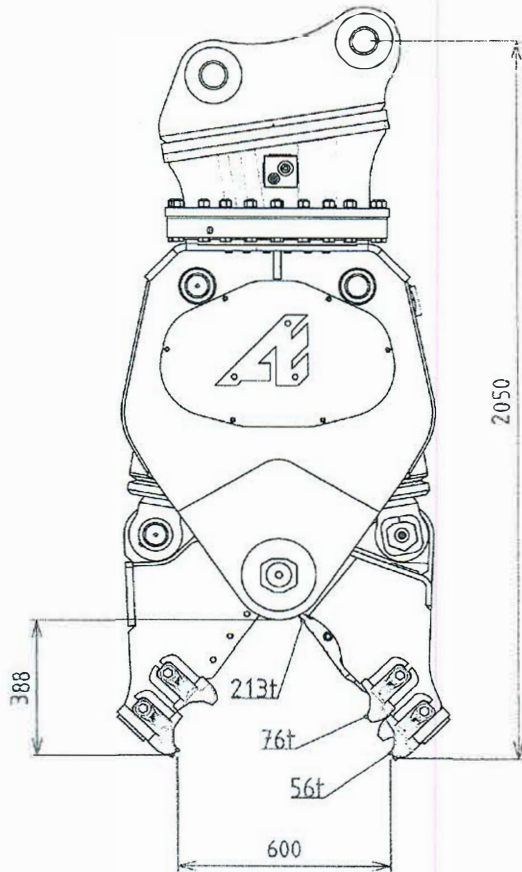
Notice d'utilisation

Cisailles & Broyeurs à béton

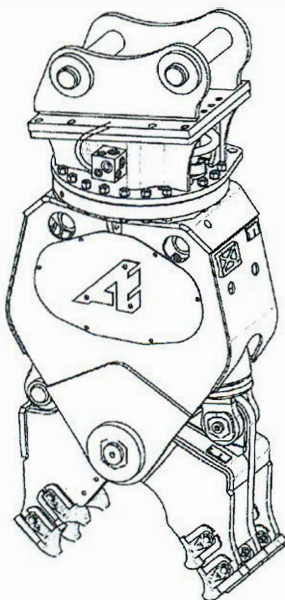
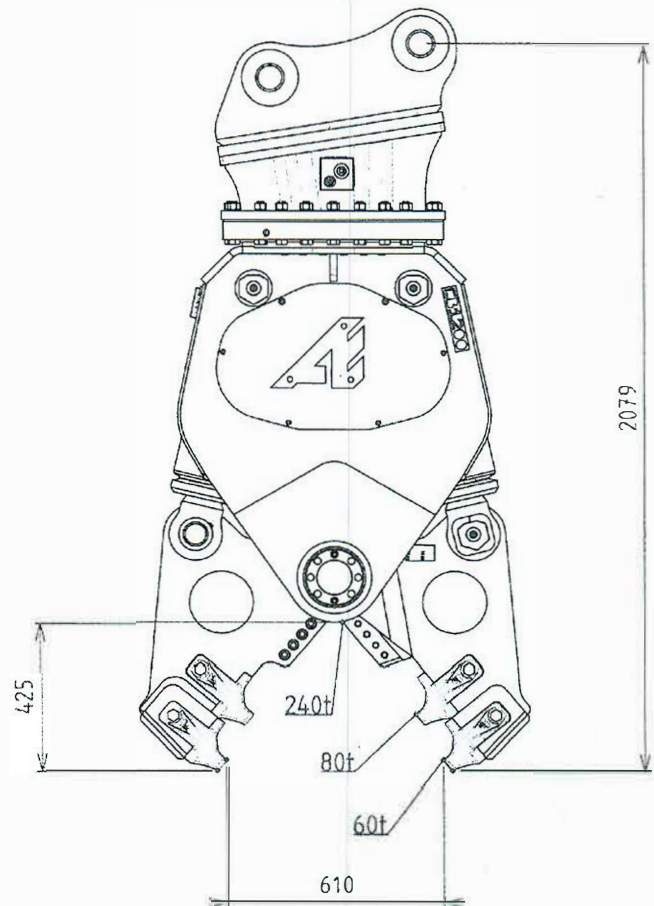


1.4 Caractéristiques dimensionnelles et techniques

BB1200-DA



CB1200-DA



- Poids 1180 Kg (sans adaptation)
- Pression Maxi 380 bar
- débit maxi ouverture / fermeture: 250 Lt
- Pression rotation :140 bar
- débit rotation :14/20 Lt

