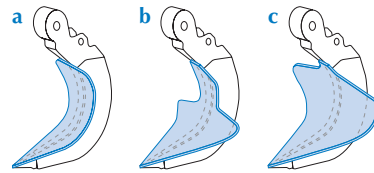


GP200 - GP 250

G951 - G1151 - G1551 - G1850 - G7080

Grappins

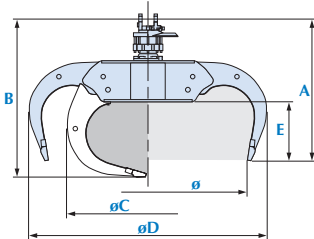
- 1 Au choix : joint tournant ou rotateur hydraulique équipé de roulements pour la longévité. Le joint tournant pour une rotation libre 360° ou le rotateur hydraulique (à moteur incorporé) pour positionner la charge.
- 2 Une durée de vie encore améliorée avec le nouveau bâti optimisé en CAO et l'utilisation d'aciers HLE. Le tuyautage intérieur est l'innovation de la série 50. Il n'y a plus de flexibles apparents pour l'alimentation des vérins, donc plus de ruptures de flexibles durant le travail; d'où un coût d'entretien très réduit, et plus d'arrêt de chantier.
- 3 Une carapace extérieure, extrêmement rigide, protège des chocs : le bâti, les vérins, les articulations.
- 4 Un large choix de griffes pour un meilleur rendement en fonction des applications :
 - plusieurs diamètres de griffes disponibles.
 - au choix : grappins équipés de 3, 4 ou 5 griffes; 3 griffes pour les travaux d'enrochement (pose de blocs), 4 griffes pour les manutentions de pièces cubiques (voitures), 5 griffes pour les ferrailles ou déchets industriels.
- 5 La législation imposant le travail sur aires béton : ARDEN EQUIPMENT apporte une solution pour faciliter la maintenance avec des pointes anti-abrasion, amovibles, en bout de griffes.



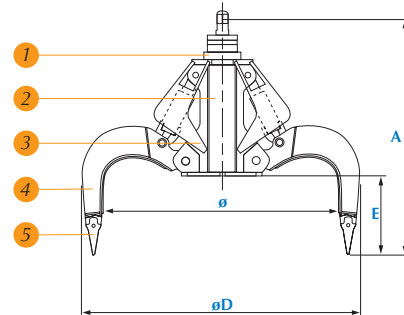
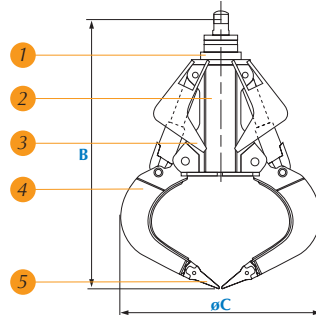
En options :

Différents habillages de griffes : griffes nues pour les blocs et les grosses ferrailles, griffes avec demi-cœur largeur (a) pour les déchets industriels et ferrailles moyennes, griffes avec demi-cœur hauteur (b) pour les tournures et riblons, griffes avec cœur complet (c) pour les faibles granulométries.

GP200 - GP250



G951 - G1151 - G1551 - G1850 - G7080



		t	t	kg	kg	ø	A	B	C	D	E	l	bar	l/mn	bar	l/mn	t	tm	
GP 200	Pom	4		410	500	1500	1000	1155	1195	1785	435	270	5	200/300	25/55	320 max.	3/5	6/7	8/15
GP 250	Pom	6		435	525	1500	1045	1200	1195	1785	535	270	5	200/300	25/55	320 max.	7/10	8/10	16/24
G 951	-	6		700	840	1750	1396	1681	1342	1912	430	360	5	320 max.	45/95	320 max.	7/10 max.	12/15	-
G 1151	-	9		1180	1405	1800	1702	1950	1480	2030	550	400	5	350 max.	70/145	200 max.	13/18 max.	16/23	-
				1200	1425	2000	1770	2080	1685	2290	615	660	5	350 max.	70/145	200 max.	13/18 max.	16/23	-
G 1551	-	15		1660	2025	2200	1850	2150	1880	2460	640	800	5	350 max.	95/190	250 max.	18/27 max.	24/30	-
				1705	1925	2350	1890	2235	1960	2616	680	1000	5	350 max.	95/190	250 max.	18/27 max.	24/30	-
G 1850	Roc	20		2600	2930	2400	2085	2430	1770	2700	700	780	5	350 max.	145/285	250 max.	20/30 max.	31/38	-
	Pom			2740	3070	2650	2030	2490	2070	3060	650	1250	5	350 max.	145/285	250 max.	20/30 max.	31/38	-
G 1850	Roc	25		2700	3030	2400	2185	2530	1770	2700	700	780	5	350 max.	145/285	250 max.	24/36 max.	39/45	-
	Pom			2840	3170	2650	2130	2590	2070	3060	650	1250	5	350 max.	145/285	250 max.	24/36 max.	39/45	-
G 7080	-	25		3460	4160	3200	2645	3030	2290	3595	715	2200	5	350 max.	240/480	250 max.	24/36 max.	46/53	-

kg : Poids exprimés sans cardan

Distribué par



14, avenue de l'Industrie
F-08013 CHARLEVILLE-MÉZIÈRES Cedex
Tél. : (33) 03.24.33.64.30
Fax : (33) 03.24.33.64.32
E-mail : arden-equipment@arden-equipment.com
www.arden-equipment.fr