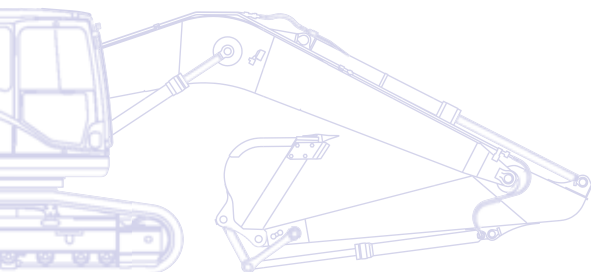


KOMATSU

PC
160



Pelle hydraulique **PC160LC-8**



PUISSANCE DU MOTEUR
90 kW / 122 ch @ 2.200 t/mn

POIDS OPERATIONNEL
17.260 - 18.445 kg

CAPACITE DU GODET
max. 0,94 m³

D'un seul coup d'œil

Les pelles hydrauliques Dash 8 de Komatsu imposent de nouvelles normes aux équipements de construction à l'échelle mondiale. Leur design s'articule autour de la sécurité et du confort de l'opérateur, tandis que leurs performances et caractéristiques supérieures contribueront directement au succès de votre entreprise. Dotées de circuits hydrauliques auxiliaires et pré équipées pour le montage d'une attache rapide hydraulique en standard, ces machines sont prêtes pour tout travail, où et quand vous le souhaitez. Faites confiance aux 80 années d'expérience de Komatsu ainsi qu'à son engagement envers la qualité et la durabilité: votre pelle Dash 8 deviendra rapidement l'allié par excellence de vos activités.

Puissance et respect de l'environnement

- Moteur ecot3 à consommation réduite
- Système hydraulique Komatsu intégré
- Jauge Eco et alerte-ralenti
- Déperditions réduites

Polyvalence totale

- Idéale pour de nombreuses applications
- 5 modes de travail
- Vaste choix d'options
- Flexibilité



PC160-8

PUISSANCE DU MOTEUR
90 kW / 122 ch @ 2.200 t/mn

POIDS OPERATIONNEL
17.260 - 18.445 kg

CAPACITE DU GODET
max. 0,94 m³

Les normes de sécurité les plus sévères

- SpaceCab™ à sécurité renforcée
- Caméra arrière
- Sécurité optimale sur le chantier
- Accès sécurisé, maintenance aisée
- Système FOPS (protection contre les chutes d'objets) en option



Confort opérateur intégral

- Large et spacieuse cabine
- Conception silencieuse
- Faibles niveaux de vibration
- Cabine pressurisée
- Large moniteur de contrôle à grand écran TFT



KOMTRAX

Système de suivi de machine par satellite

Qualité des composants Komatsu

- Fiabilité et résistance
- Design robuste
- Composants de qualité Komatsu
- Réseau de distributeurs étendu

Polyvalence totale

Idéale pour de nombreuses applications

A la fois puissante et précise, la Komatsu PC160-8 est équipée pour effectuer toutes ses tâches avec brio. Qu'il s'agisse de grands ou petits chantiers, d'excavations, de tranchées, d'aménagements du paysage ou de préparatifs de chantier, le système hydraulique Komatsu garantit en permanence une productivité et un contrôle maximum.

5 modes de travail

Puissance, levage, marteau, accessoire et économique.

La PC160-8 dispose de 5 modes de travail pour optimiser les performances et la consommation de carburant. Ainsi, le mode économique peut être ajusté pour atteindre l'équilibre optimal puissance/sobriété requis pour vos travaux. Le flux d'huile alimentant les accessoires hydrauliques est en outre directement réglable via le large moniteur de contrôle.



Flexibilité

Pour une combinaison parfaite avec de nombreux accessoires (godets, broyeurs, outils de démolition, etc.), le modèle PC160-8 standard comporte un pré équipement pour attache rapide hydraulique, ainsi qu'un circuit hydraulique supplémentaire commandé par une pédale ou par un roller proportionnel. Une seconde ligne auxiliaire est également disponible en option pour les accessoires requérant des commandes hydrauliques distinctes, comme une rotation d'outil.

Vaste choix d'options

Les différents types de flèches, de balanciers et de châssis vous permettent de configurer la PC160-8 en fonction de besoins spécifiques liés au transport, au champ d'intervention ou à la tâche en elle-même. Komatsu dispose d'éléments hydrauliques supplémentaires pour toute configuration de flèche et de balancier, de sorte que votre machine sera toujours un maillon incontournable de vos activités.





Puissance et respect de l'environnement

Moteur ecot3 à consommation réduite

Le moteur Komatsu SAA4D107E-1 fournit un couple élevé et des performances très élevées à bas régime tout en consommant peu de carburant. Ce moteur ecot3 présente une nouvelle conception des chambres de combustion offrant une meilleure gestion énergétique. La pression de fonctionnement du nouveau système à rampe commune (common rail) a été augmentée afin d'accroître l'efficacité de l'injection et d'économiser le carburant. L'intercooler air/air abaisse la température de l'air fourni par le turbocompresseur afin de réduire encore davantage la consommation de carburant.

Conforme aux normes EU Stage IIIA

La technologie du nouveau moteur Komatsu ecot3 réduit les émissions de soufre et de particules, consomme moins de carburant et produit moins de bruit. Le Komatsu SAA4D107E-1 est conforme aux normes d'émissions EPA Tier III et EU Stage IIIA. Un filtre à particules diesel est également disponible afin de réduire les émissions de la pelle.

Système hydraulique Komatsu intégré

La PC160-8 est une machine extrêmement réactive et productive, dont les principaux composants hydrauliques ont été conçus et fabriqués par Komatsu. Le système de détection de charge CLSS (Close Load Sensing System) électronique permet un contrôle intégral des mouvements individuels ou combinés – sans préjudice des performances ou de la productivité.

Jauge Eco et alerte-ralenti

La jauge Eco unique en son genre aide l'opérateur à réduire les émissions et la consommation de carburant afin de préserver l'environnement et d'économiser l'énergie. Et pour ne pas gaspiller de carburant lorsque l'engin ne travaille pas, une alerte-ralenti intégrée d'office s'affiche à partir de 5 minutes d'inactivité.



Système de graissage automatique



Jauge éco



Alerte ralenti





Déperditions réduites

Pour éviter les fuites de graisse excédentaire – et prolonger la durée de vie de votre engin – la PC160-8 peut être équipée d'un système de graissage automatique qui fournit la dose exacte de graisse nécessaire à l'endroit et au moment opportuns.



Confort élevé de l'opérateur

Large et spacieuse cabine

La cabine, large et spacieuse comprend un siège réglable, chauffé, à suspension à air avec dossier haut inclinable. La hauteur et l'inclinaison de l'assise, le dossier du siège se règlent aisément à l'aide de leviers. Il est également possible de régler la position des accoudoirs et de la console en fonction de la morphologie de chacun.

Cabine pressurisée

Le système de climatisation automatique, le filtre à air et la pression interne positive (60 Pa) conjuguent leurs atouts pour empêcher la pénétration de poussières dans la cabine.

Conception silencieuse

Les pelles hydrauliques Dash 8 de Komatsu présentent les niveaux de bruit externes les plus bas de leur classe et conviennent tout particulièrement pour le travail dans des espaces confinés ou des zones urbaines. Le ventilateur à vitesse réduite, le radiateur haute capacité et l'utilisation optimale de l'isolation acoustique ainsi que de matériaux insonorisants rendent les niveaux de bruit internes des cabines Dash 8 comparables à ceux d'une voiture haut de gamme.

Dispositif amortisseur de la cabine

Combinée à une plate-forme très rigide et à un support amortisseur multi-couches, la stabilité intégrée de la Komatsu PC160-8 réduit considérablement le niveau de vibrations pour l'opérateur.



Climatisation automatique



Caisson chaud et froid



Leviers avec boutons de commande proportionnels pour les accessoires



Large moniteur de contrôle à grand écran TFT

Le moniteur convivial comporte une interface très intuitive pour le système de commande de gestion de l'équipement (Equipment Management and Monitoring System, EMMS), afin d'assurer un travail sûr, précis et fluide. Multilingue, il affiche toutes les informations essentielles sur un même écran et présente des commutateurs et touches multifonctions simples et pratiques pour un accès instantané à de multiples fonctions et données opérationnelles.



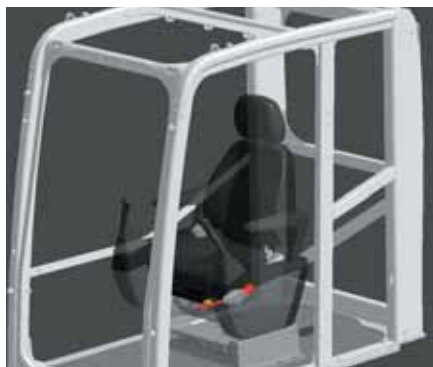
Les normes de sécurité les plus sévères

SpaceCab™ à sécurité renforcée

Conçue spécifiquement pour les pelles hydrauliques Komatsu, la cabine Dash 8 dotée d'une structure tubulaire en acier offre une grande durabilité ainsi qu'une grande résistance aux impacts et une grande capacité d'absorption des impacts. La ceinture de sécurité maintient l'opérateur dans la zone de sécurité de la cabine en cas de retournement de la machine. Sur demande, la Komatsu PC160-8 peut être équipée d'un système de protection contre les chutes d'objets (Falling Object Protective System - FOPS) ISO 10262 Niveau 2.

Entretien aisé et sans danger

Les éléments sous haute température du moteur sont entourés de protections thermiques. La courroie et les poulies du ventilateur sont bien protégées et en cas d'endommagement, les risques d'incendie sont réduits par une séparation pompe/moteur qui empêche la projection d'huile hydraulique sur le moteur.



SpaceCab™ à sécurité renforcée

Sécurité optimale sur le chantier

Les dispositifs de sécurité de la Komatsu PC160-8 répondent aux normes industrielles les plus récentes et fonctionnent en tant que système global afin de minimiser les risques pour le personnel à l'intérieur et autour de l'engin. Une alarme de translation renforce encore la sécurité sur le chantier. Des plaques antidérapantes ultra-résistantes – dotées d'un revêtement supplémentaire à coefficient de friction élevé – garantissent un déplacement en toute sécurité sur la machine.

Caméra arrière

Une caméra intégrée d'origine permet d'afficher une image limpide de la zone de travail arrière sur l'écran large du panneau de commande. Quant aux grands miroirs de part et d'autre, ils assurent une visibilité conforme aux dernières normes ISO.



Caméra arrière



Plaques antidérapantes





Qualité des composants Komatsu

Fiabilité et résistance

La productivité est la clé du succès – Tous les composants majeurs de la PC160-8 ont été conçus et fabriqués directement par Komatsu. Ses fonctions essentielles sont en parfaite harmonie, pour une fiabilité et des performances extrêmes.

Design robuste

La résistance et la durabilité maximales – avec un service à la clientèle de première classe – sont les clés de voûte de la philosophie Komatsu. Ainsi, diverses pièces moulées sont intégrées à des endroits-clés de la structure de l'engin afin d'assurer une bonne répartition des charges. Des renforts en acier haute résistance sont en outre fixés au bas du balancier pour protéger la structure contre les chutes d'objets depuis le godet.

Composants de qualité Komatsu

Optimisé par les dernières techniques de CAO et un cycle de test exhaustif, le savoir-faire mondial de Komatsu se traduit par des engins conçus, fabriqués et testés pour répondre à vos plus hautes exigences.

Réseau de distributeurs étendu

Le vaste réseau de distribution de Komatsu est à pied d'œuvre afin de maintenir votre parc au mieux de sa forme. Des formules d'entretien personnalisées, avec une livraison express de pièces détachées, sont également disponibles pour des performances toujours optimales.



Pied de la flèche en acier moulé



Pièces de la flèche uniques moulées



Systeme de suivi de machine par satellite



KOMTRAX™ est un système révolutionnaire de suivi de machine à distance, conçu pour vous faire économiser du temps et de l'argent. Vous pouvez maintenant surveiller votre équipement n'importe quand et n'importe où. Utilisez les données importantes reçues via le site internet de KOMTRAX™ pour optimiser votre planning de maintenance et les performances de votre machine.

KOMTRAX™ va vous apporter une aide précieuse:

Surveillance complète de la machine

Obtenez les données complètes d'utilisation de vos machines pour connaître leur temps de travail et leur productivité.

Gestion du parc de machines

Sachez à tout moment où se trouvent vos machines et découragez le vol ou l'utilisation clandestine.

Etat complet de la machine

Recevez des renseignements et alertes via Internet ou par courriel, ce qui facilitera l'organisation de vos entretiens et rallongera la durée de vie de vos machines.

Pour un complément d'informations concernant KOMTRAX™, contactez votre concessionnaire Komatsu pour obtenir la dernière brochure KOMTRAX™ en date.





Temps de travail opérationnel – Avec le tableau de «rapport journalier du temps de travail», recevez un journal des heures de fonctionnement: quand votre machine a démarré et quand elle a été éteinte, ainsi que le temps total du travail moteur.



Planning des entretiens – Des messages signalent les échéances des vidanges et des remplacements des filtres afin d'accroître la productivité et d'améliorer le planning des entretiens.



Localisation de votre flotte – La fonction «carte» localise instantanément toutes vos machines, y compris celles situées à l'étranger.



Suivi de la machine pendant les transports – Pendant le transport de la machine, KOMTRAX™ envoie des messages via Internet ou par courriel afin de vous informer de sa position et de confirmer son arrivée à bon port.



Notifications d'alertes – Vous pouvez recevoir des notifications d'alertes à la fois par le site internet de KOMTRAX™ et par courriel.



Sécurité supplémentaire – Le «dispositif actionné à distance pour le verrouillage des engins» vous permet de programmer les heures pendant lesquelles vos machines peuvent travailler. Avec la limite géographique «géo-fence», KOMTRAX™ vous envoie un message en ligne pour vous indiquer que votre machine se trouve hors des limites de la zone que vous avez fixée.



Maintenance aisée

Refroidissement côte à côte

Etant donné que le radiateur, le refroidisseur auxiliaire et le refroidisseur d'huile sont installés en parallèle, il est facile de les nettoyer, de les déposer et de les installer.



Accès aisé au filtre à huile du moteur et à la vanne de purge de carburant

Le filtre à huile du moteur et la vanne de purge carburant sont positionnés pour une meilleure accessibilité.



Filtre à huile longue durée

Le filtre à huile hydraulique utilise un matériau de filtrage hautes performances pour de longs intervalles de remplacement, ce qui permet de réduire sensiblement les coûts de maintenance.



Séparateur d'eau

Équipement standard qui enlève l'eau qui a été mélangée au carburant pour prévenir tout dommage au système d'alimentation.



Sol lavable

Le sol se lave facilement. La surface légèrement inclinée est équipée d'un tapis de sol bridé et de trous de vidange permettant de faciliter l'écoulement.

Les programmes de garantie de Komatsu

Lorsque vous achetez un matériel Komatsu, vous obtenez l'accès à une vaste gamme de programmes et services conçus pour vous aider à obtenir le meilleur rendement de votre investissement. Le programme de garantie flexible de Komatsu (Komatsu's Flexible Warranty Programme, KFWP) offre par exemple une gamme d'options de garantie étendue sur la machine et ses composants. Ces options peuvent être choisies pour répondre à vos besoins individuels et à vos activités. Ce programme est conçu pour contribuer à réduire les coûts d'exploitation des utilisateurs de machines Komatsu.

Châssis de chaîne incliné

Le châssis de la chaîne est incliné de manière à ce que la boue ne puisse pas s'accumuler et puisse être facilement enlevée.



MOTEUR

Modèle..... Komatsu SAA4D107E-1
 Type.....Injection directe 'Common Rail', refroidissement par eau, quatre temps, turbocompresseur, avec échangeur de température

Puissance du moteur
 régime 2.200 t/mn
 ISO 14396.....90,0 kW / 122 ch
 ISO 9249 (puissance moteur nette)86,0 kW / 117 ch

Nombre de cylindres 4
 Alésage × course.....107 × 120 mm
 Cylindrée 4,46 l
 Batterie 2 × 12 V/120 Ah
 Alternateur 24 V/60 A
 Démarreur..... 24 V/4,5 kW
 Filtre à air..... A double élément avec indicateur de colmatage et auto-évacuateur de poussière
 Refroidisseur Ventilateur de type aspiration avec grille de protection

SYSTEME HYDRAULIQUE

Type..... HydrauMind. Système à centre fermé à sensibilité de charge et à valves de compensation de pression
 Distributeurs additionnels.....2 circuits additionnels en option
 Pompe principalePompe à débit variable alimentant la flèche, le balancier, le godet et les circuits de rotation et de translation

Débit maximum312 l/min
 Tarage des soupapes de sécurité
 Circuit équipements.....380 bar
 Déplacement.....380 bar
 Rotation295 bar
 Circuit de pilotage.....33 bar

CAPACITE DE REMPLISSAGE

Réservoir de carburant..... 280 l
 Système de refroidissement..... 17,3 l
 Huile moteur 16,0 l
 Système de rotation 4,5 l
 Réservoir hydraulique..... 121 l
 Réductions finales (chaque côté) 4,5 l

SYSTEME DE ROTATION

TypeMoteur à piston axial avec double réduction planétaire
 Verrouillage de la rotation.....Frein à disque hydraulique actionné électriquement dans le moteur de rotation
 Vitesse de rotation..... 0 - 12 t/mn
 Couple de rotation..... 44,3 kNm

TRANSMISSION ET FREINAGE

Direction 2 leviers avec pédales donnant un contrôle indépendant total sur chaque chaîne
 Méthode de direction Hydrostatique
 Translation Sélection automatique 2 vitesses
 Rampe max. 70%, 35°
 Vitesses max.
 Lo / Hi 3,4 / 5,5 km/h
 Puissance de traction max. 15.950 kg
 Système de freinage..... Disques à commandes hydrauliques dans chaque moteur de translation

CHASSIS

Construction..... Châssis en X
 Chaînes
 Type Etanches
 Patins (chaque côté) 44
 Tension.....A ressort et hydraulique
 Galets
 Galets de roulement (chaque côté)..... 7
 Galets porteurs (chaque côté) 2

ENVIRONNEMENT

Emissions moteur.....Conforme aux normes EU Stage IIIA
 Niveaux de bruit
 LwA bruit extérieur..... 101 dB(A) (2000/14/EC Stage II)
 LpA bruit intérieur 68 dB(A) (ISO 6396 test dynamique)
 Niveaux de vibration (EN 12096:1997)*
 Main/Bras ≤ 2,5 m/s² (incertitude de mesure K = 0,48 m/s²)
 Corps ≤ 0,5 m/s² (incertitude de mesure K = 0,23 m/s²)
 * Aux fins de l'évaluation des risques en vertu de la directive 2002/44/EC, s'il vous plaît se référer à la norme ISO/TR 25398:2006.

POIDS OPERATIONNEL (CA.)

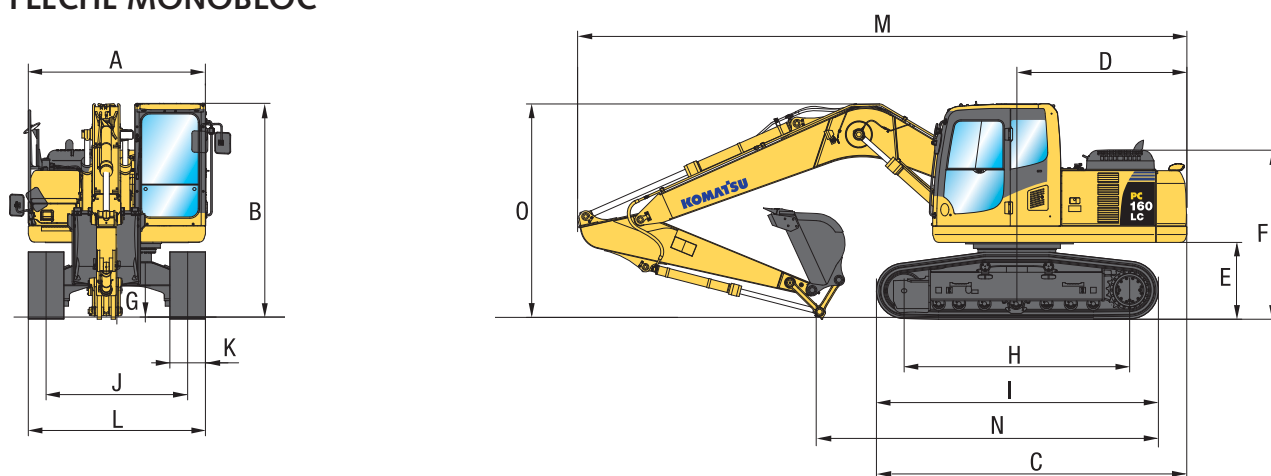
	Flèche monobloc		Flèche à volée variable	
	Poids opérationnel	Pression au sol	Poids opérationnel	Pression au sol
Patins à trois arêtes				
500 mm	17.260 kg	0,51 kg/cm ²	17.785 kg	0,53 kg/cm ²
600 mm	17.480 kg	0,43 kg/cm ²	18.005 kg	0,44 kg/cm ²
700 mm	17.700 kg	0,37 kg/cm ²	18.225 kg	0,38 kg/cm ²
800 mm	17.920 kg	0,33 kg/cm ²	18.445 kg	0,34 kg/cm ²

Poids opérationnel incluant équipements de travail spécifiés, avec balancier de 2,6 m, godet de 495 kg, opérateur, lubrifiants, liquide de refroidissement, réservoir de carburant plein et équipements de série compris.

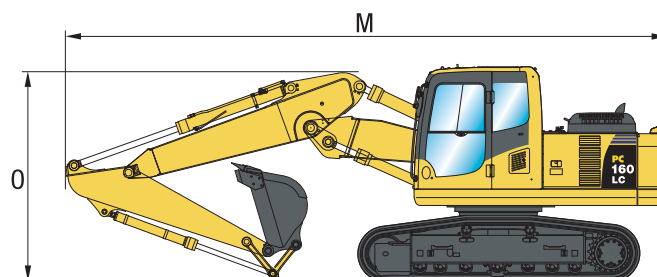
Dimensions et performances

DIMENSIONS	PC160LC-8
A Largeur hors-tout (structure supérieure)	2.530 mm
B Hauteur hors-tout (sommet de la cabine)	3.030 mm
C Longueur hors-tout (corps de la machine)	4.375 mm
D Longueur arrière	2.390 mm
Rayon de rotation arrière	2.435 mm
E Garde au sol (contrepois)	1.055 mm
F Hauteur du corps de la machine (au dessus du capot moteur)	2.090 mm
G Garde au sol	440 mm
H Longueur de chaîne au contact au sol	3.170 mm
I Longueur de chaîne	3.965 mm
J Voie des chaînes	1.990 mm
K Largeur d'un patin	500, 600, 700, 800 mm
L Larg. du châssis hors-tout avec patins de 500 mm	2.490 mm
Larg. du châssis hors-tout avec patins de 600 mm	2.590 mm
Larg. du châssis hors-tout avec patins de 700 mm	2.690 mm
Larg. du châssis hors-tout avec patins de 800 mm	2.790 mm

FLECHE MONOBLOC



FLECHE A VOLEE VARIABLE



DIMENSIONS POUR LE TRANSPORT	FLECHE MONOBLOC			FLECHE A VOLEE VARIABLE		
	2,25 m	2,6 m	2,9 m	2,25 m	2,6 m	2,9 m
M Longueur pour transport	8.565 mm	8.565 mm	8.565 mm	8.490 mm	8.490 mm	8.475 mm
N Longueur sur sol (transport)	5.130 mm	4.760 mm	4.565 mm	5.180 mm	4.825 mm	4.660 mm
O Hauteur hors-tout (sommet de la flèche)	2.990 mm	3.000 mm	3.100 mm	2.940 mm	2.980 mm	3.030 mm



CAPACITÉ ET POIDS DE GODET MAX.

FLECHE MONOBLOC						
Longueur balancier	2,25 m		2,6 m		2,9 m	
Poids du matériau jusqu'à 1,2 t/m ³	0,94 m ³	615 kg	0,94 m ³	615 kg	0,75 m ³	530 kg
Poids du matériau jusqu'à 1,5 t/m ³	0,75 m ³	530 kg	0,75 m ³	530 kg	0,75 m ³	530 kg
Poids du matériau jusqu'à 1,8 t/m ³	0,66 m ³	495 kg	0,66 m ³	495 kg	0,66 m ³	495 kg

FLECHE A VOLEE VARIABLE						
Longueur balancier	2,25 m		2,6 m		2,9 m	
Poids du matériau jusqu'à 1,2 t/m ³	0,94 m ³	615 kg	0,94 m ³	615 kg	0,75 m ³	530 kg
Poids du matériau jusqu'à 1,5 t/m ³	0,75 m ³	530 kg	0,75 m ³	530 kg	0,75 m ³	530 kg
Poids du matériau jusqu'à 1,8 t/m ³	0,66 m ³	495 kg	0,66 m ³	495 kg	0,66 m ³	495 kg

Capacité et poids max. conformément à ISO 10567:2007.

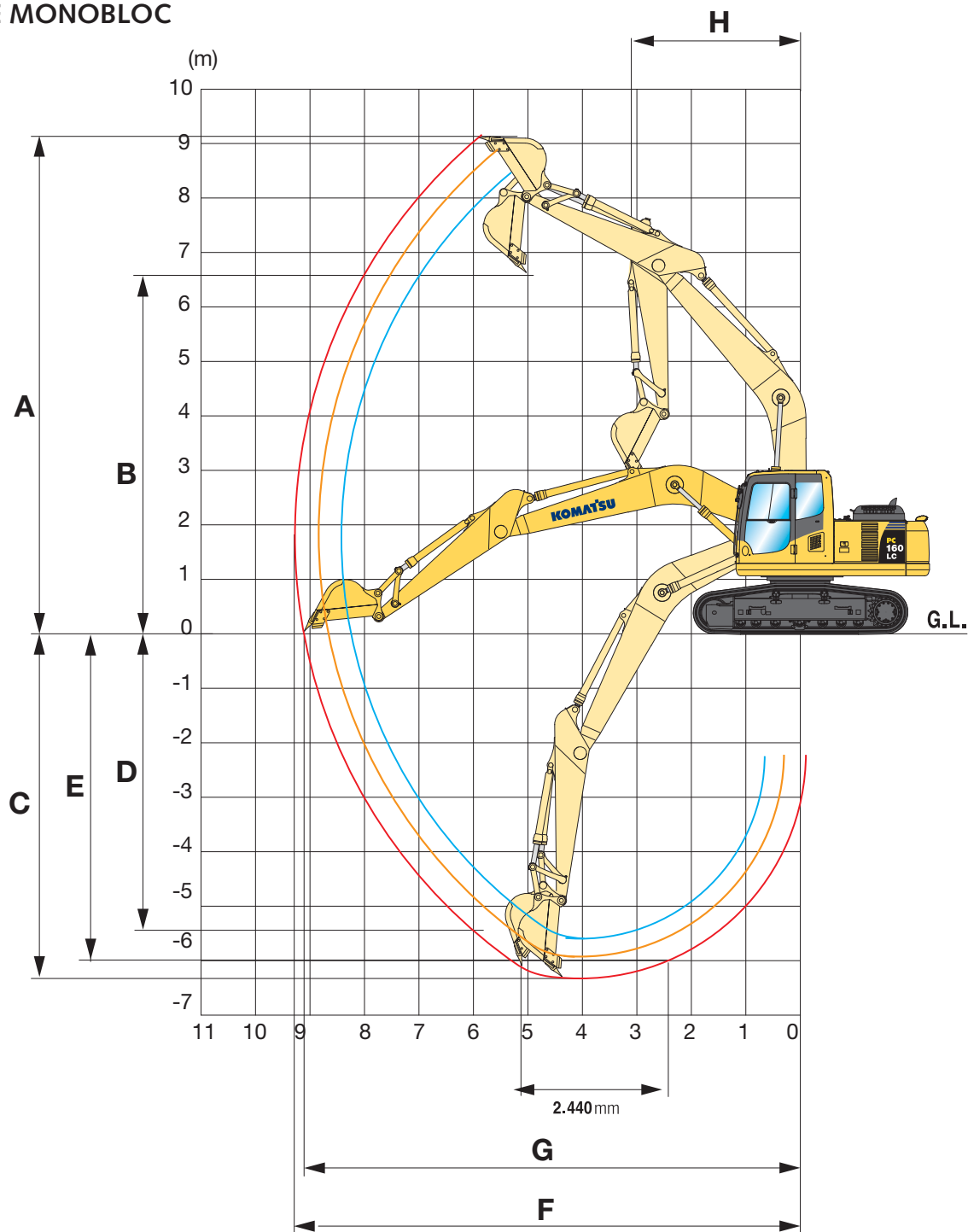
Consulter votre revendeur Komatsu pour la bonne sélection de godets et d'accessoires en fonction de votre application.

FORCE AU GODET ET AU BALANCIER

Longueur balancier	2,25 m	2,6 m	2,9 m
Force d'excavation du godet	11.500 kg	11.500 kg	11.500 kg
Effort au godet à la puissance max.	12.500 kg	12.500 kg	12.500 kg
Force au balancier	9.050 kg	8.200 kg	7.550 kg
Effort au balancier à la puissance max.	9.700 kg	8.800 kg	8.100 kg

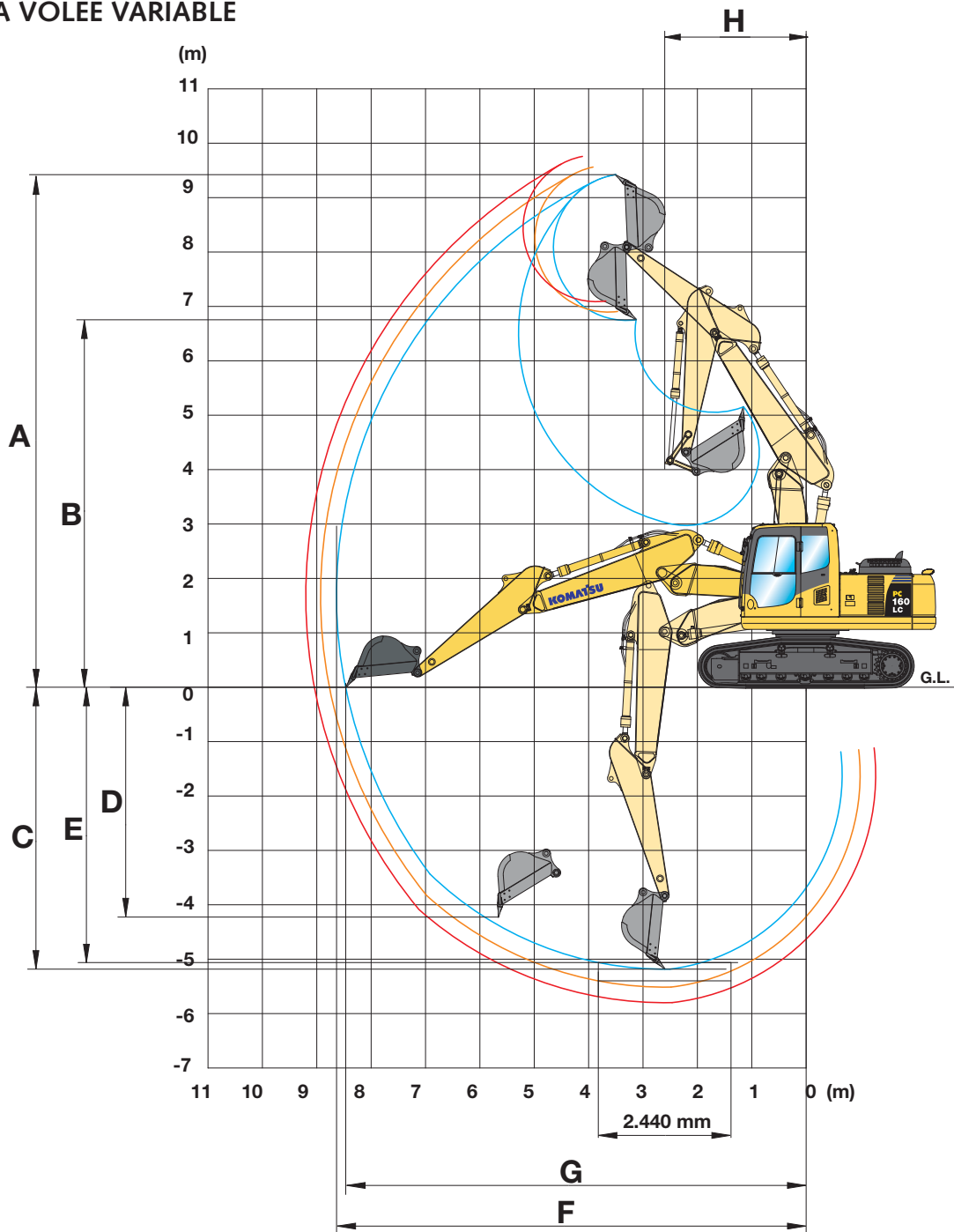
Rayon d'action

FLECHE MONOBLOC



LONGUEUR DE BALANCIER	2.250 mm	2.600 mm	2.900 mm
A Hauteur maximale d'excavation	8.910 mm	8.980 mm	9.130 mm
B Hauteur maximale de déversement	6.280 mm	6.370 mm	6.525 mm
C Profondeur maximale d'excavation	5.610 mm	5.960 mm	6.250 mm
D Profondeur maximale d'excavation en paroi verticale	4.860 mm	5.040 mm	5.320 mm
E Profondeur maximale d'excavation sur une longueur de 2,44 m	5.375 mm	5.740 mm	6.050 mm
F Portée maximale d'excavation	8.680 mm	8.960 mm	9.235 mm
G Portée maximale d'excavation au niveau du sol	8.510 mm	8.800 mm	9.075 mm
H Rayon de rotation minimal	3.040 mm	2.990 mm	2.995 mm

FLECHE A VOLEE VARIABLE

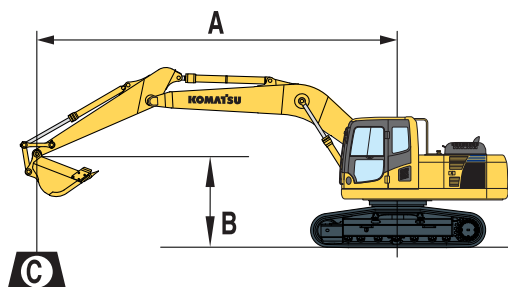


LONGUEUR DE BALANCIER

	2.250 mm	2.600 mm	2.900 mm
A Hauteur maximale d'excavation	9.425 mm	9.580 mm	9.760 mm
B Hauteur maximale de déversement	6.755 mm	6.910 mm	7.100 mm
C Profondeur maximale d'excavation	5.185 mm	5.515 mm	5.800 mm
D Profondeur maximale d'excavation en paroi verticale	4.230 mm	4.530 mm	4.850 mm
E Profondeur maximale d'excavation sur une longueur de 2,44 m	5.065 mm	5.400 mm	5.690 mm
F Portée maximale d'excavation	8.640 mm	8.930 mm	9.200 mm
G Portée maximale d'excavation au niveau du sol	8.470 mm	8.765 mm	9.045 mm
H Rayon de rotation minimal	2.600 mm	2.600 mm	2.600 mm

Capacité de levage

FLECHE MONOBLOC



- A – Portée du centre de rotation
- B – Hauteur au crochet du godet
- C – Capacité de levage, avec le godet (495 kg), sa timonerie (200 kg) et son vérin (140 kg)

Lorsque le godet, la tringlerie ou le vérin sont démontés, les capacités de levage peuvent être augmentées de leurs poids respectifs.

Avec des patins de 500 mm

- Rendement vers l'avant
- Rendement sur le côté
- Rendement à portée maximale

Longueur balancier	A			7,5 m		6,0 m		4,5 m		3,0 m		1,5 m	
	B												

<p>2.250 mm</p> <p>495 kg 0,65 m³</p> <p>Flèche: 5.150 mm</p>	6,0 m	kg	*2.400	*2.400			*3.250	2.850						
	4,5 m	kg	*2.350	2.050			*4.450	2.850	*5.000	4.650				
	3,0 m	kg	*2.450	1.800			4.450	2.700	*6.300	4.300	*9.700	8.150		
	1,5 m	kg	*2.700	1.700	2.950	1.750	4.300	2.550	6.700	3.850				
	0,0 m	kg	2.950	1.700			4.150	2.400	6.550	3.750	*6.750	*6.750		
	-1,5 m	kg	3.300	1.950			4.100	2.400	6.500	3.650	*10.600	6.950	*6.200	*6.200
	-3,0 m	kg	4.200	2.450					6.550	3.700	*10.500	7.100	*10.250	*10.250
-4,5 m	kg	*4.850	4.200							*7.050	*7.050			

<p>2.600 mm</p> <p>495 kg 0,65 m³</p> <p>Flèche: 5.150 mm</p>	6,0 m	kg	*2.000	*2.000			*3.350	2.900						
	4,5 m	kg	*2.000	1.900			*4.200	2.850						
	3,0 m	kg	*2.050	1.650	3.050	1.800	4.500	2.750	*5.900	4.400	*8.700	8.450		
	1,5 m	kg	*2.300	1.600	3.000	1.750	4.300	2.550	6.900	4.000	*7.850	7.350		
	0,0 m	kg	*2.650	1.600	2.900	1.700	4.150	2.450	6.600	3.750	*7.350	6.950		
	-1,5 m	kg	3.050	1.750			4.100	2.350	6.500	3.650	*10.150	6.950	*5.800	*5.800
	-3,0 m	kg	3.800	2.200			4.100	2.400	6.500	3.650	*11.150	7.050	*9.200	*9.200
-4,5 m	kg	*4.950	3.450					*5.550	3.850	*8.200	7.350			

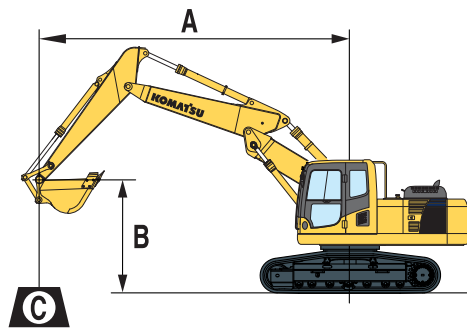
<p>2.900 mm</p> <p>495 kg 0,65 m³</p> <p>Flèche: 5.150 mm</p>	6,0 m	kg	*1.750	*1.750			*3.250	2.950						
	4,5 m	kg	*1.700	*1.700	*2.250	1.850	*3.900	2.850						
	3,0 m	kg	*1.800	1.550	3.050	1.800	4.500	2.700	*5.500	4.400	*7.850	*7.850		
	1,5 m	kg	*1.950	1.450	2.950	1.700	4.300	2.550	6.900	4.000	*10.000	7.450		
	0,0 m	kg	*2.250	1.450	2.850	1.650	4.100	2.400	6.600	3.700	*7.650	6.950		
	-1,5 m	kg	*2.800	1.600	2.850	1.600	4.050	2.300	6.400	3.600	*9.750	6.800	*5.400	*5.400
	-3,0 m	kg	3.450	1.950			4.050	2.300	6.400	3.600	*11.500	6.900	*8.400	*8.400
-4,5 m	kg	*4.800	2.950					*6.050	3.700	*8.900	7.200			

* La charge est limitée par la capacité hydraulique plutôt que par le basculement.

Les rendements se basent sur la norme SAE N° J10567.

Les charges indiquées ne dépassent pas 87% de la capacité hydraulique de levage ou 75% de la charge de basculement.

FLECHE A VOLEE VARIABLE



A – Portée du centre de rotation

B – Hauteur au crochet du godet

C – Capacité de levage, avec le godet (495 kg), sa trimonerie (200 kg) et son vérin (140 kg)

Lorsque le godet, la tringlerie ou le vérin sont démontés, les capacités de levage peuvent être augmentées de leurs poids respectifs.

Avec des patins de 500 mm

– Rendement vers l'avant

– Rendement sur le côté

– Rendement à portée maximale

Longueur balancier	A				7,5 m		6,0 m		4,5 m		3,0 m		1,5 m	
	B													

 2.250 mm 495 kg 0,65 m ³ Flèche: 5.069 mm	7,5 m	kg	*3.050	*3.050					*3.350	*3.350		
	6,0 m	kg	*2.650	*2.650			*2.900	2.850	*5.100	4.900		
	4,5 m	kg	*2.550	2.100			4.650	2.800	*6.350	4.650		
	3,0 m	kg	*2.650	1.800			4.450	2.650	7.250	4.250	*14.050	8.000
	1,5 m	kg	*2.850	1.700			4.250	2.350	6.750	3.800		
	0,0 m	kg	3.050	1.700			4.100	2.300	6.450	3.550	*7.100	6.550
	-1,5 m	kg	3.400	1.900			4.050	2.250	6.350	3.450	*11.000	6.600
	-3,0 m	kg							*5.650	3.550		

 2.600 mm 495 kg 0,65 m ³ Flèche: 5.069 mm	7,5 m	kg	*2.500	*2.500					*3.550	*3.550		
	6,0 m	kg	*2.200	*2.200			*3.300	2.950				
	4,5 m	kg	*2.150	1.950			*4.600	2.850	*5.300	4.750		
	3,0 m	kg	*2.200	1.700	*2.850	1.750	4.500	2.650	7.350	4.300	*13.200	8.300
	1,5 m	kg	*2.400	1.550	2.950	1.600	4.250	2.350	6.800	3.850	*8.300	7.000
	0,0 m	kg	*2.750	1.600	2.850	1.600	4.050	2.300	6.450	3.550	*7.800	6.550
	-1,5 m	kg	3.150	1.750			4.000	2.250	6.300	3.450	*10.900	6.550
	-3,0 m	kg	3.950	2.200			4.050	2.300	6.350	3.500	*8.250	6.700

 2.900 mm 495 kg 0,65 m ³ Flèche: 5.069 mm	7,5 m	kg	*2.150	*2.150								
	6,0 m	kg	*1.900	*1.900			*3.300	2.950				
	4,5 m	kg	*1.850	1.800	*1.850	1.800	*4.250	2.850	*4.550	*4.550		
	3,0 m	kg	*1.900	1.550	3.050	1.750	4.500	2.650	7.400	4.350	*12.450	8.550
	1,5 m	kg	*2.050	1.450	2.900	1.600	4.250	2.350	6.850	3.850	*10.500	7.150
	0,0 m	kg	*2.350	1.450	2.850	1.550	4.050	2.250	6.450	3.500	*8.050	6.550
	-1,5 m	kg	2.900	1.600			3.950	2.200	6.250	3.350	*10.400	6.450
	-3,0 m	kg	3.550	1.950			3.950	2.200	6.300	3.400	*9.200	6.550

* La charge est limitée par la capacité hydraulique plutôt que par le basculement.

Les rendements se basent sur la norme SAE N° J10567.

Les charges indiquées ne dépassent pas 87% de la capacité hydraulique de levage ou 75% de la charge de basculement.

Pelle hydraulique

PC160LC-8

Equipements standards et optionnels

MOTEUR

Moteur diesel Komatsu SAA4D107E-1, turbocompressé, injection directe à rampe commune haute pression	●
Conforme aux normes EU Stage IIIA/EPA Tier III	
Ventilateur de type aspiration avec protection radiateur	●
Système automatique de chauffage moteur	●
Système de prévention de surchauffe moteur	●
Commande régime moteur	●
Fonction auto-décélération	●
Arrêt moteur par clé	●
Démarrage moteur pouvant être sécurisé par mot de passe	●
Alternateur 24 V/60 A	●
Démarrateur 24 V/4,5 kW	●
Batteries 2 × 12 V/120 Ah	●
Filtre à particules	○

SYSTEME HYDRAULIQUE

Système hydraulique HydrauMind de centre fermé à sensibilité de charge (E-CLSS)	●
Système de commande mutuelle de pompe et de moteur	●
Un circuit hydraulique auxiliaire	●
Système de sélection de 5 modes de travail; Mode puissance, mode économique, mode marteau, mode accessoire et mode levage	●
Fonction PowerMax	●
Leviers PPC réglables pour la commande du balancier, de la flèche, du godet et de la rotation, avec curseur proportionnel pour la commande des outils et 3 boutons auxiliaires	●
Préparation pour attache rapide hydraulique	●
Lignes hydrauliques supplémentaires	○

CHASSIS

Protections galets	●
Protection sous-châssis	●
Châssis LC	●
Patins de triple arête de 500, 600, 700, 800 mm	○
Châssis basse pression (LGP) avec tuiles 1.000 mm, 1.200 mm ou 1.400 mm	○

CABINE

SpaceCab™ à sécurité renforcée; cabine hautement pressurisée montée sur amortisseurs flottants avec vitres de sécurité teintées, hayon de toit, glace avant amovible avec verrouillage, glace inférieure amovible, essuie-glace avant à balayage intermittent, store antisoileil à enroulement automatique, allume-cigare, cendrier, rangements, tapis de sol	●
Siège pneumatique chauffant avec dossier haut inclinable, avec support lombaire, accoudoirs réglables en hauteur et ceinture de sécurité avec enrouleur	●
Climatisation automatique	●
Prise alimentation 12 V	●
Porte gobelets et porte revues	●
Caisson chaud et froid	●
Radio	●
Essuie-glace inférieure	○
Pare-pluie (pas avec OPG)	○

SERVICE ET ENTRETIEN

Désaération automatique du circuit carburant	●
Filtre à air à double élément avec auto-évacuateur de particules et indicateur de colmatage	●
KOMTRAX™ - Système de suivi de machine par satellite	●
Ecran couleur compatible vidéo multi-fonctions avec système de contrôle de gestion de l'équipement (Equipment Management and Monitoring System, EMMS) et guidage pour une meilleure efficacité	●
Outillage premier secours et pièces détachées pour premier entretien	●
Système de graissage automatique	○
Points service	○

EQUIPEMENT DE TRAVAIL

Flèche monobloc	○
Flèche à volée variable	○
Balanciers de 2,25 m; 2,6 m; 2,9 m	○
Godets Komatsu	○

EQUIPEMENT DE SECURITE

Système de caméra vue arrière	●
Avertisseur sonore électrique	●
Avertisseur de surcharge	●
Verrouillage trappe carburant et capots	●
Alarme sonore de déplacement	●
Clapets vérins de flèche	●
Larges rampes d'accès et rétroviseurs	●
Coupe-circuit général	●
Clapet de sécurité sur vérin de balancier	●
Protection OPG sur le devant	○
Protection OPG sur le dessus	○

TRANSMISSION ET FREINAGE

Translation hydrostatique, 2 vitesses avec changement de vitesse, réduction finale triple planétaire, freins de translation hydraulique	●
Leviers de commande type PPC et pédales pour translation et direction	●

SYSTEME D'ECLAIRAGE

Lampes de travail: 2 sur tourelle, 1 sur flèche	●
Lampes de travail supplémentaires: 4 sur toit de cabine (avant), 1 sur toit de cabine (arrière), 1 sur flèche (droite), 1 sur contrepoids (arrière), gyrophare	○

AUTRES EQUIPEMENTS

Contrepoids standard	●
Pompe de remplissage carburant à coupure automatique	●
Décalcomanies et couleurs standards	●
Manuel opérateur et catalogue pièces	●
Huile biodégradable pour installation hydraulique	○
Couleur client	○

Autres équipements sur demande

- équipements standards
- équipements optionnels

Votre partenaire Komatsu:

KOMATSU

Komatsu Europe International NV
 Mechelsesteenweg 586
 B-1800 VILVOORDE (BELGIUM)
 Tel. +32-2-255 24 11
 Fax +32-2-252 19 81
www.komatsu.eu

UFSS14001 08/2012

Materials and specifications are subject to change without notice.
KOMATSU is a trademark of Komatsu Ltd. Japan.